

# P909



## PIEDINO DI APPOGGIO PICCOLO CON STELO SNODATO TIPO B IN ACCIAIO E CON SFERA 12.4 E BASE ANTISCIVOLO

### Materiali:

Poliammide rinforzata. Resistente ad olii e grassi.

### Superficie:

Satinata.

### Colore:

Nero (RAL 9011).

### Inserti:

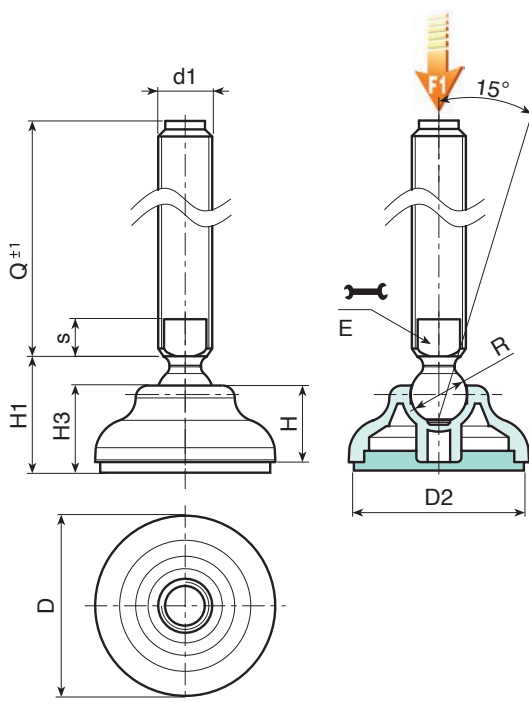
Stelo filettato e snodato (sfera 12,4) con sede per chiave fresata (tipo B) in acciaio zincato, (tolleranza filetto 6g).

### Base antiscivolo:

Base antiscivolo in gomma termoplastica SBS a 75 Shore, di colore nero RAL 9011. Resistente ad olii e grassi.

### Richieste speciali:

- Su richiesta e per quantità gli inserti possono essere forniti con lunghezze a richiesta.
- Su richiesta e per quantità il piede può essere fornito di colore Arancio (RAL 2004).



Versione P909: Piede di appoggio con stelo tipo B (sede chiave fresata) e sfera 12,4 - con antiscivolo in SBS

Codice	Art.	D	D2	H	H1	H3	E	s	R	d1 <sub>6g</sub>	Q	$\bar{g}$	F1 k(N)
P90960.0005	P90960.TM16X7001	60	59	20	29	22	13	7	12,5	M16	70	139	13
P90960.0006	P90960.TM16X9001	60	59	20	29	22	13	7	12,5	M16	90	165	13
P90960.0001	P90960.TM16X11001	60	59	20	29	22	13	7	12,5	M16	110	191	13
P90960.0002	P90960.TM16X13001	60	59	20	29	22	13	7	12,5	M16	130	217	13
P90960.0003	P90960.TM16X15001	60	59	20	29	22	13	7	12,5	M16	150	243	13
P90960.0004	P90960.TM16X17001	60	59	20	29	22	13	7	12,5	M16	170	270	13

Attenzione: Il limite di carico F1 espresso, è inferiore al carico di rottura del 30% e si intende come statico. Lunghezze perno a richiesta con un minimo di 100 pezzi.

