

P909



KICSI RÖGZÍTŐ LÁB ACÉL CSUKLÓS SZÁRRAL B TÍPUS - R12.4 GOLYÓ ÉS CSÚSZÁSMENTES TALP

Anyagok:

Üvegszálás poliamid. Olajokkal és zsírokkal szemben ellenálló.

Felületkikészítés:

Szatén.

Szín:

Fekete (RAL 9011).

Betétek:

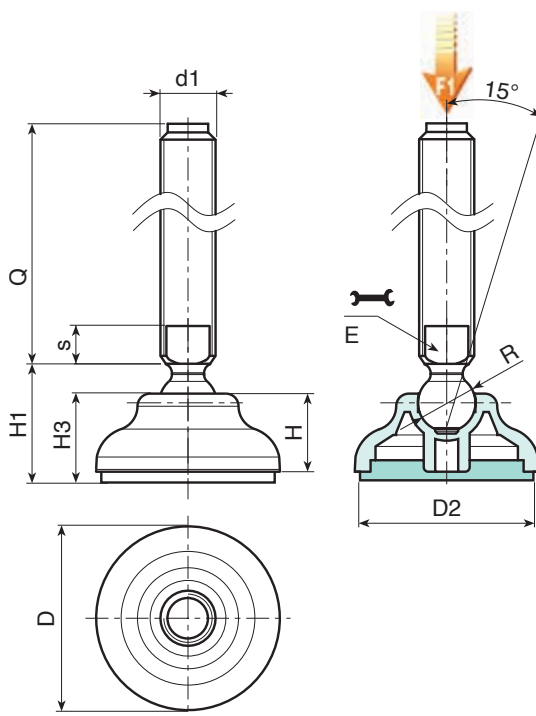
Horganyzott acél csuklós és menetes szár (R.12.4 golyó), hornyolt foglalattal csavarkulcshoz (B típus) (6 g menettolerancia).

Csúszásmentes talp:

Csúszásmentes talp SBS 75 Shore hőre lágyuló gumból, fekete RAL 9011 színben. Olajokkal és zsírokkal szemben ellenálló.

Speciális kérések:

- Kérésre és speciális mennyiségek esetében a betétek egyedi hosszúságokkal szállíthatók.
- Kérésre, meghatározott mennyiség esetén a láb narancs színben is rendelhető (RAL 2004).



P909 változat: Rögzítőláb B típusú szárral (hornyolt foglalattal a csavarkulcshoz) és R12.4 golyó - SBS csúszásmentes talppal

Kód	Art.	D	D2	H	H1	H3	E	s	R	d1 _{6g}	Q	g	F1 k(N)
-	P90960.TM16X7001	60	59	20	29	22	13	7	12,5	M16	70	139	13
-	P90960.TM16X9001	60	59	20	29	22	13	7	12,5	M16	90	165	13
-	P90960.TM16X11001	60	59	20	29	22	13	7	12,5	M16	110	191	13
-	P90960.TM16X13001	60	59	20	29	22	13	7	12,5	M16	130	217	13
-	P90960.TM16X15001	60	59	20	29	22	13	7	12,5	M16	150	243	13
-	P90960.TM16X17001	60	59	20	29	22	13	7	12,5	M16	170	270	13

Figyelem: Az F1 megadott terhelési határérték 30%-kal alacsonyabb, mint a szakítóterhelés, és statikusan van meghatározva. Testreszabott szegecs hosszúság minimum 100 darab rendelése esetén.