

P909



PETIT PIED D'APPUI AVEC TIGE ARTICULÉE EN ACIER DE TYPE B, BILLE R12,4 ET BASE ANTIDÉRAPANTE

Matériaux :

Polyamide renforcé. Résistant aux huiles et aux graisses.

Surface :

Satinée.

Couleur :

Noir (RAL 9011).

Inserts :

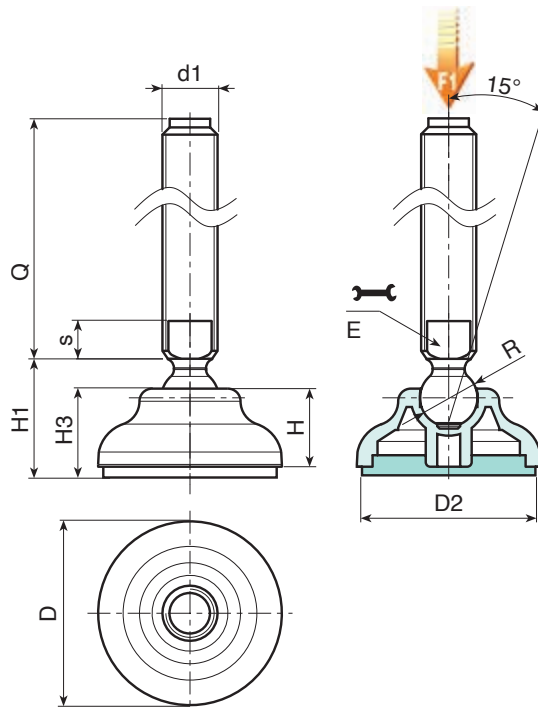
Tige filetée et articulée (bille R.12,4) avec logement pour clé fraisé (type B) en acier zingué (tolérance filetage 6g).

Base antidérapante :

Base antidérapante en caoutchouc thermoplastique SBS 75 Shore, couleur noir RAL 9011. Résistante aux huiles et aux graisses.

Demandes spéciales :

- Sur demande et pour des quantités importantes, les inserts peuvent être fournis avec longueurs sur demande.
- Sur demande et pour des quantités importantes, le pied peut être fourni en orange (RAL 2004).



Version P909 : Pied d'appui avec tige de type B (logement pour clé fraisé) et bille R12,4 avec base antidérapante en SBS

Code	Art.	D	D2	H	H1	H3	E	s	R	d1 _{6g}	Q	g	F1 k(N)
-	P90960.TM16X7001	60	59	20	29	22	13	7	12,5	M16	70	139	13
-	P90960.TM16X9001	60	59	20	29	22	13	7	12,5	M16	90	165	13
-	P90960.TM16X11001	60	59	20	29	22	13	7	12,5	M16	110	191	13
-	P90960.TM16X13001	60	59	20	29	22	13	7	12,5	M16	130	217	13
-	P90960.TM16X15001	60	59	20	29	22	13	7	12,5	M16	150	243	13
-	P90960.TM16X17001	60	59	20	29	22	13	7	12,5	M16	170	270	13

Attention : La limite de charge F1 exprimée est inférieure de 30 % à la charge de rupture et elle est considérée une valeur statique. Longueurs pivot sur demande avec un minimum de 100 pièces.

