

P909



PIENI TUKIJALKA, NIVELLETTY VARSII, B-TYYPPI, TERÄSTÄ, PALLO R12.4 JA LUISTAMATON ALUSTA

Materiaalit:

Vahvistettu polyamidi. Kestää öljyjä ja rasvoja.

Pinta:

Satinoitu.

Väri:

Musta (RAL 9011).

Istukat:

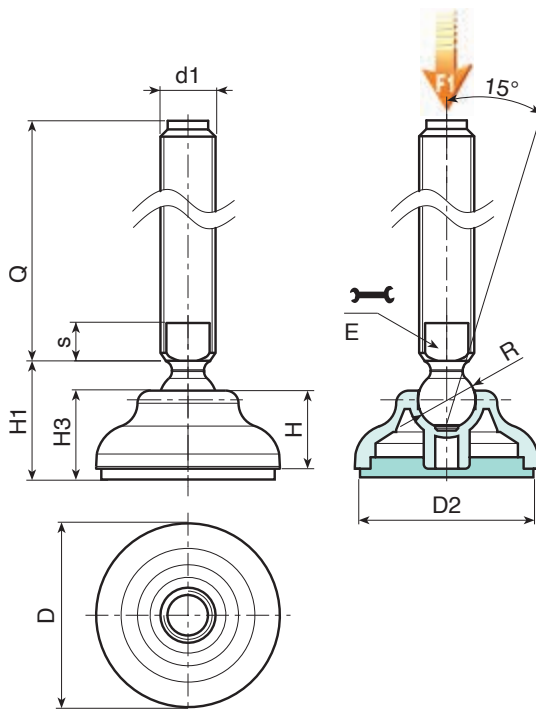
Kierteitetty ja nivelletty varsi (pallo R.12,4), jyrsitty avainpesä (B-tyyppi), sinkittyä terästä (kierretoleranssi 6g).

Luistamaton alusta:

Luistamaton alusta, termoplastista SBS-kumia, 75 Shore, musta väri RAL 9011. Kestää öljyjä ja rasvoja.

Erikoistilaukset:

- Määrästä riippuen voidaan tilauksesta toimittaa istukat halutun pituisina.
- Määrästä riippuen tilauksesta jalka voidaan toimittaa oranssina (RAL 2004).



Versio P909: Tukijalka, B-tyyppinen varsi (avainpesä jyrsitty) ja pallo R12,4 - luistamisenesto SBS-kumia

Koodi	Art.	D	D2	H	H1	H3	E	s	R	d1 _{6g}	Q	g	F1 k(N)
-	P90960.TM16X7001	60	59	20	29	22	13	7	12,5	M16	70	139	13
-	P90960.TM16X9001	60	59	20	29	22	13	7	12,5	M16	90	165	13
-	P90960.TM16X11001	60	59	20	29	22	13	7	12,5	M16	110	191	13
-	P90960.TM16X13001	60	59	20	29	22	13	7	12,5	M16	130	217	13
-	P90960.TM16X15001	60	59	20	29	22	13	7	12,5	M16	150	243	13
-	P90960.TM16X17001	60	59	20	29	22	13	7	12,5	M16	170	270	13

Huomaa: Ilmaistu kuormitusraja F1 on 30 % murtolujuutta pienempi ja se oletetaan staattiseksi. Tapin pituus tilauksesta, vähintään 100 kappaletta.