

P908



PÉ DE APOIO PEQUENO COM PERNO ARTICULADO TIPO A EM AÇO, COM ESFERA R15 E BASE ANTIDERRAPANTE

Materiais:

Poliamida reforçada. Resistente a óleos e massas lubrificantes.

Superfície:

Acetinada.

Cor:

Preto (RAL 9011).

Inserções:

Versão P908:

Perno rosado e articulado (esfera R.15) com base hexagonal em aço zincado (tolerância de rosca 6g).

Versão P908CIN:

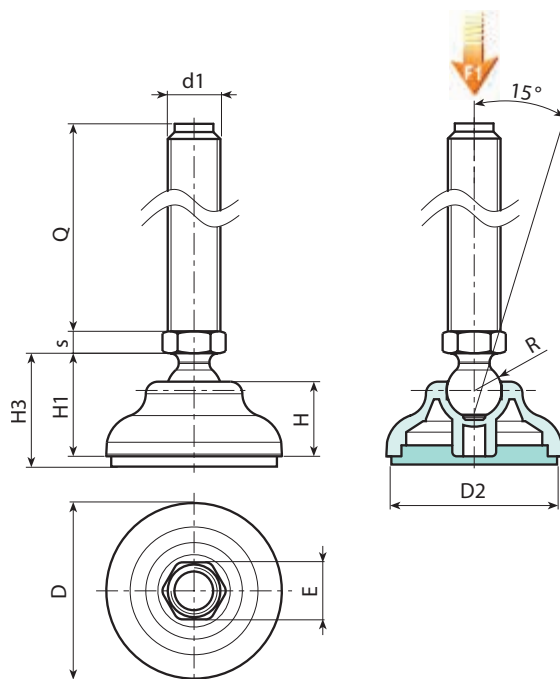
Perno rosado e articulado (esfera R.15) com base hexagonal em aço inoxidável (Aisi 303) (tolerância de rosca 6g).

Base antiderrapante:

Base antiderrapante em borracha termoplástica SBS 75 Shore, de cor preta RAL 9011. Resistente a óleos e massas lubrificantes.

Pedidos especiais:

- A pedido e por quantidade, as inserções podem ser fornecidas com comprimentos a pedido.
- A pedido e por quantidade, o pé pode ser fornecido na cor de laranja (RAL 2004).



Versão P908: Pé de apoio com perno tipo A (base hexagonal) e esfera R15 - com antiderrapante em SBS

Código	Art.	D	D2	H	H1	H3	E	s	R	d1 _{6g}	Q	g	F1 (kN)
-	P90840.TM12X5001	40	34	17	23	26	16	6.5	15	M12	50	80	13
-	P90840.TM12X7001	40	34	17	23	26	16	6.5	15	M12	70	93	13
-	P90840.TM12X9001	40	34	17	23	26	16	6.5	15	M12	90	106	13
-	P90840.TM12X11001	40	34	17	23	26	16	6.5	15	M12	110	119	13
-	P90840.TM14X5001	40	34	17	23	26	16	6.5	15	M14	50	95	13
-	P90840.TM14X7001	40	34	17	23	26	16	6.5	15	M14	70	119	13
-	P90840.TM14X9001	40	34	17	23	26	16	6.5	15	M14	90	154	13
-	P90840.TM14X11001	40	34	17	23	26	16	6.5	15	M14	110	167	13
-	P90840.TM14X15001	40	34	17	23	26	16	6.5	15	M14	150	193	13
-	P90840.TM16X5001	40	34	17	23	26	16	6.5	15	M16	50	114	13
-	P90840.TM16X7001	40	34	17	23	26	16	6.5	15	M16	70	146	13
-	P90840.TM16X9001	40	34	17	23	26	16	6.5	15	M16	90	178	13
-	P90840.TM16X11001	40	34	17	23	26	16	6.5	15	M16	110	210	13
-	P90840.TM16X13001	40	34	17	23	26	16	6.5	15	M16	130	242	13
-	P90840.TM16X15001	40	34	17	23	26	16	6.5	15	M16	150	274	13
-	P90840.TM16X17001	40	34	17	23	26	16	6.5	15	M16	170	306	13
-	P90840.TM16X19001	40	34	17	23	26	16	6.5	15	M16	190	348	13
-	P90850.TM12X5001	50	43	18	24	27	16	6.5	15	M12	50	86	13
-	P90850.TM12X7001	50	43	18	24	27	16	6.5	15	M12	70	99	13
-	P90850.TM12X9001	50	43	18	24	27	16	6.5	15	M12	90	112	13
-	P90850.TM12X11001	50	43	18	24	27	16	6.5	15	M12	110	125	13
-	P90850.TM14X5001	50	43	18	24	27	16	6.5	15	M14	50	101	13
-	P90850.TM14X7001	50	43	18	24	27	16	6.5	15	M14	70	125	13
-	P90850.TM14X9001	50	43	18	24	27	16	6.5	15	M14	90	160	13
-	P90850.TM14X11001	50	43	18	24	27	16	6.5	15	M14	110	173	13
-	P90850.TM14X15001	50	43	18	24	27	16	6.5	15	M14	150	199	13
-	P90850.TM16X5001	50	43	18	24	27	16	6.5	15	M16	50	120	13

P908



PE DE APOIO PEQUENO COM PERNO ARTICULADO TIPO A EM AÇO, COM ESFERA R15 E BASE ANTIDERRAPANTE

Código	Art.	D	D2	H	H1	H3	E	s	R	d1 _{6g}	Q	g	F1 (kN)
-	P90850.TM16X7001	50	43	18	24	27	16	6.5	15	M16	70	152	13
-	P90850.TM16X9001	50	43	18	24	27	16	6.5	15	M16	90	184	13
-	P90850.TM16X11001	50	43	18	24	27	16	6.5	15	M16	110	216	13
-	P90850.TM16X13001	50	43	18	24	27	16	6.5	15	M16	130	248	13
-	P90850.TM16X15001	50	43	18	24	27	16	6.5	15	M16	150	280	13
-	P90850.TM16X17001	50	43	18	24	27	16	6.5	15	M16	170	312	13
-	P90850.TM16X19001	50	43	18	24	27	16	6.5	15	M16	190	354	13
-	P90860.TM12X5001	60	53	20	26	29	16	6.5	15	M12	50	109	13
-	P90860.TM12X7001	60	53	20	26	29	16	6.5	15	M12	70	122	13
-	P90860.TM12X9001	60	53	20	26	29	16	6.5	15	M12	90	135	13
-	P90860.TM12X11001	60	53	20	26	29	16	6.5	15	M12	110	148	13
-	P90860.TM14X5001	60	53	20	26	29	16	6.5	15	M14	50	124	13
-	P90860.TM14X7001	60	53	20	26	29	16	6.5	15	M14	70	148	13
-	P90860.TM14X9001	60	53	20	26	29	16	6.5	15	M14	90	183	13
-	P90860.TM14X11001	60	53	20	26	29	16	6.5	15	M14	110	196	13
-	P90860.TM14X15001	60	53	20	26	29	16	6.5	15	M14	150	222	13
-	P90860.TM16X5001	60	53	20	26	29	16	6.5	15	M16	50	143	13
-	P90860.TM16X7001	60	53	20	26	29	16	6.5	15	M16	70	175	13
-	P90860.TM16X9001	60	53	20	26	29	16	6.5	15	M16	90	207	13
-	P90860.TM16X11001	60	53	20	26	29	16	6.5	15	M16	110	239	13
-	P90860.TM16X13001	60	53	20	26	29	16	6.5	15	M16	130	271	13
-	P90860.TM16X15001	60	53	20	26	29	16	6.5	15	M16	150	303	13
-	P90860.TM16X17001	60	53	20	26	29	16	6.5	15	M16	170	335	13
-	P90860.TM16X19001	60	53	20	26	29	16	6.5	15	M16	190	377	13

Atenção: O limite de carga F1 expresso é inferior à carga de rotura de 30% e é estático. Comprimentos do perno a pedido, com no mínimo 100 peças.

INOX

Versão P908CIN: Pé com perno tipo A (base hexagonal) - esfera R15 - em aço INOXIDÁVEL - com antiderrapante em SBS

Código	Art.	D	H	H1	E	s	R	d1 _{6g}	Q	g	F1 (kN)
-	P90840.TM12X7001CIN	40	17	23	16	6.5	15	M12	70	93	13
-	P90840.TM12X9001CIN	40	17	23	16	6.5	15	M12	90	106	13
-	P90840.TM12X11001CIN	40	17	23	16	6.5	15	M12	110	119	13
-	P90840.TM14X7001CIN	40	17	23	16	6.5	15	M14	70	119	13
-	P90840.TM14X11001CIN	40	17	23	16	6.5	15	M14	110	167	13
-	P90840.TM14X13001CIN	40	17	23	16	6.5	15	M14	130	180	13
-	P90840.TM16X5001CIN	40	17	23	16	6.5	15	M16	50	114	13
-	P90840.TM16X7001CIN	40	17	23	16	6.5	15	M16	70	146	13
-	P90840.TM16X9001CIN	40	17	23	16	6.5	15	M16	90	178	13
-	P90840.TM16X11001CIN	40	17	23	16	6.5	15	M16	110	210	13
-	P90840.TM16X13001CIN	40	17	23	16	6.5	15	M16	130	242	13
-	P90840.TM16X15001CIN	40	17	23	16	6.5	15	M16	150	274	13
-	P90840.TM16X17001CIN	40	17	23	16	6.5	15	M16	170	306	13
-	P90840.TM16X19001CIN	40	17	23	16	6.5	15	M16	190	348	13
-	P90850.TM12X7001CIN	50	18	24	16	6.5	15	M12	70	99	13
-	P90850.TM12X9001CIN	50	18	24	16	6.5	15	M12	90	12	13
-	P90850.TM12X11001CIN	50	18	24	16	6.5	15	M12	110	125	13
-	P90850.TM14X7001CIN	50	18	24	16	6.5	15	M14	70	125	13
-	P90850.TM14X11001CIN	50	18	24	16	6.5	15	M14	110	173	13
-	P90850.TM14X13001CIN	50	18	24	16	6.5	15	M14	130	186	13
-	P90850.TM16X5001CIN	50	18	24	16	6.5	15	M16	50	120	13
-	P90850.TM16X7001CIN	50	18	24	16	6.5	15	M16	70	152	13
-	P90850.TM16X9001CIN	50	18	24	16	6.5	15	M16	90	184	13
-	P90850.TM16X11001CIN	50	18	24	16	6.5	15	M16	110	216	13
-	P90850.TM16X13001CIN	50	18	24	16	6.5	15	M16	130	248	13
-	P90850.TM16X15001CIN	50	18	24	16	6.5	15	M16	150	280	13
-	P90850.TM16X17001CIN	50	18	24	16	6.5	15	M16	170	312	13
-	P90850.TM16X19001CIN	50	18	24	16	6.5	15	M16	190	354	13
-	P90860.TM12X7001CIN	60	20	26	16	6.5	15	M12	70	122	13
-	P90860.TM12X9001CIN	60	20	26	16	6.5	15	M12	90	135	13
-	P90860.TM12X11001CIN	60	20	26	16	6.5	15	M12	110	148	13
-	P90860.TM14X7001CIN	60	20	26	16	6.5	15	M14	70	148	13
-	P90860.TM14X11001CIN	60	20	26	16	6.5	15	M14	110	196	13
-	P90860.TM14X13001CIN	60	20	26	16	6.5	15	M14	130	209	13
-	P90860.TM16X5001CIN	60	20	26	16	6.5	15	M16	50	143	13
-	P90860.TM16X7001CIN	60	20	26	16	6.5	15	M16	70	175	13
-	P90860.TM16X9001CIN	60	20	26	16	6.5	15	M16	90	207	13
-	P90860.TM16X11001CIN	60	20	26	16	6.5	15	M16	110	239	13
-	P90860.TM16X13001CIN	60	20	26	16	6.5	15	M16	130	271	13
-	P90860.TM16X15001CIN	60	20	26	16	6.5	15	M16	150	303	13
-	P90860.TM16X17001CIN	60	20	26	16	6.5	15	M16	170	335	13