

P908



KLEINE STELVOET MET STALEN DRAADEIND TYPE A EN KOGEL R15 EN ANTISLIPSCHIJF

Materiaal:

Versterkte polyamide. Bestand tegen oliën en vetten.

Oppervlak:

Gesatineerd.

Kleur:

Zwart (RAL 9011).

Inzetstuk:

Versie P908:

Zwenkbaar draadeind (kogel R.15) met zeskantbasis in verzinkt staal (schroefdraad tolerantie 6g).

Versie P908CIN:

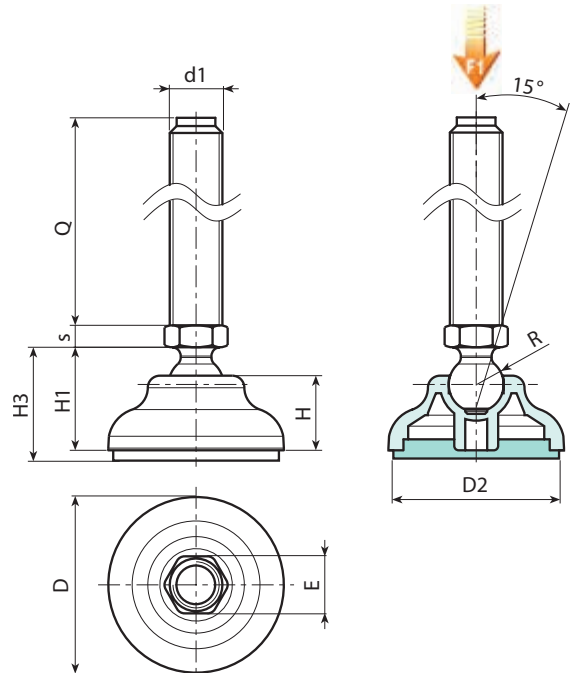
Zwenkbaar draadeind (kogel R.15) met zeskantbasis in RVS (AISI 303) (schroefdraad tolerantie 6g).

Antislipschijf:

Antislipschijf in thermoplastisch vulkanisat SBS 75 Shore, enkel in het zwart RAL 9011. Bestand tegen oliën en vetten.

Speciale verzoeken:

- Op aanvraag en voor grote hoeveelheden zijn de inzetstukken leverbaar met gepersonaliseerde lengte.
- Op aanvraag en voor grote hoeveelheden kan de stelvoet worden geleverd in oranje (RAL 2004).



Versie P908: Stelvoet met draadeind type A (met zeskantbasis) en kogel R15 - antislipschijf in SBS.

Code	Art.	D	D2	H	H1	H3	E	s	R	d1 _{6g}	Q	g	F1 (kN)
-	P90840.TM12X5001	40	34	17	23	26	16	6.5	15	M12	50	80	13
-	P90840.TM12X7001	40	34	17	23	26	16	6.5	15	M12	70	93	13
-	P90840.TM12X9001	40	34	17	23	26	16	6.5	15	M12	90	106	13
-	P90840.TM12X11001	40	34	17	23	26	16	6.5	15	M12	110	119	13
-	P90840.TM14X5001	40	34	17	23	26	16	6.5	15	M14	50	95	13
-	P90840.TM14X7001	40	34	17	23	26	16	6.5	15	M14	70	119	13
-	P90840.TM14X9001	40	34	17	23	26	16	6.5	15	M14	90	154	13
-	P90840.TM14X11001	40	34	17	23	26	16	6.5	15	M14	110	167	13
-	P90840.TM14X15001	40	34	17	23	26	16	6.5	15	M14	150	193	13
-	P90840.TM16X5001	40	34	17	23	26	16	6.5	15	M16	50	114	13
-	P90840.TM16X7001	40	34	17	23	26	16	6.5	15	M16	70	146	13
-	P90840.TM16X9001	40	34	17	23	26	16	6.5	15	M16	90	178	13
-	P90840.TM16X11001	40	34	17	23	26	16	6.5	15	M16	110	210	13
-	P90840.TM16X13001	40	34	17	23	26	16	6.5	15	M16	130	242	13
-	P90840.TM16X15001	40	34	17	23	26	16	6.5	15	M16	150	274	13
-	P90840.TM16X17001	40	34	17	23	26	16	6.5	15	M16	170	306	13
-	P90840.TM16X19001	40	34	17	23	26	16	6.5	15	M16	190	348	13
-	P90850.TM12X5001	50	43	18	24	27	16	6.5	15	M12	50	86	13
-	P90850.TM12X7001	50	43	18	24	27	16	6.5	15	M12	70	99	13
-	P90850.TM12X9001	50	43	18	24	27	16	6.5	15	M12	90	112	13
-	P90850.TM12X11001	50	43	18	24	27	16	6.5	15	M12	110	125	13
-	P90850.TM14X5001	50	43	18	24	27	16	6.5	15	M14	50	101	13
-	P90850.TM14X7001	50	43	18	24	27	16	6.5	15	M14	70	125	13
-	P90850.TM14X9001	50	43	18	24	27	16	6.5	15	M14	90	160	13
-	P90850.TM14X11001	50	43	18	24	27	16	6.5	15	M14	110	173	13
-	P90850.TM14X15001	50	43	18	24	27	16	6.5	15	M14	150	199	13
-	P90850.TM16X5001	50	43	18	24	27	16	6.5	15	M16	50	120	13

P908



KLEINE STELVOET MET STALEN DRAADEIND TYPE A EN KOGEL R15 EN ANTISLIPSCHIJF

Code	Art.	D	D2	H	H1	H3	E	s	R	d1 _{6g}	Q	g	F1 (kN)
-	P90850.TM16X7001	50	43	18	24	27	16	6.5	15	M16	70	152	13
-	P90850.TM16X9001	50	43	18	24	27	16	6.5	15	M16	90	184	13
-	P90850.TM16X11001	50	43	18	24	27	16	6.5	15	M16	110	216	13
-	P90850.TM16X13001	50	43	18	24	27	16	6.5	15	M16	130	248	13
-	P90850.TM16X15001	50	43	18	24	27	16	6.5	15	M16	150	280	13
-	P90850.TM16X17001	50	43	18	24	27	16	6.5	15	M16	170	312	13
-	P90850.TM16X19001	50	43	18	24	27	16	6.5	15	M16	190	354	13
-	P90860.TM12X5001	60	53	20	26	29	16	6.5	15	M12	50	109	13
-	P90860.TM12X7001	60	53	20	26	29	16	6.5	15	M12	70	122	13
-	P90860.TM12X9001	60	53	20	26	29	16	6.5	15	M12	90	135	13
-	P90860.TM12X11001	60	53	20	26	29	16	6.5	15	M12	110	148	13
-	P90860.TM14X5001	60	53	20	26	29	16	6.5	15	M14	50	124	13
-	P90860.TM14X7001	60	53	20	26	29	16	6.5	15	M14	70	148	13
-	P90860.TM14X9001	60	53	20	26	29	16	6.5	15	M14	90	183	13
-	P90860.TM14X11001	60	53	20	26	29	16	6.5	15	M14	110	196	13
-	P90860.TM14X15001	60	53	20	26	29	16	6.5	15	M14	150	222	13
-	P90860.TM16X5001	60	53	20	26	29	16	6.5	15	M16	50	143	13
-	P90860.TM16X7001	60	53	20	26	29	16	6.5	15	M16	70	175	13
-	P90860.TM16X9001	60	53	20	26	29	16	6.5	15	M16	90	207	13
-	P90860.TM16X11001	60	53	20	26	29	16	6.5	15	M16	110	239	13
-	P90860.TM16X13001	60	53	20	26	29	16	6.5	15	M16	130	271	13
-	P90860.TM16X15001	60	53	20	26	29	16	6.5	15	M16	150	303	13
-	P90860.TM16X17001	60	53	20	26	29	16	6.5	15	M16	170	335	13
-	P90860.TM16X19001	60	53	20	26	29	16	6.5	15	M16	190	377	13

Opgelet: De uitgedrukte belastingslimiet F1 is 30% lager dan de breukbelasting en wordt statisch beschouwd. Draadeind met gepersonaliseerde lengte op aanvraag leverbaar vanaf 100 stuks.



Versie P908CIN: Stelvoet met draadeind type A (met zeskantbasis) - kogel R15 - in RVS - antislipschijf in SBS.

Code	Art.	D	H	H1	E	s	R	d1 _{6g}	Q	g	F1 (kN)
-	P90840.TM12X7001CIN	40	17	23	16	6.5	15	M12	70	93	13
-	P90840.TM12X9001CIN	40	17	23	16	6.5	15	M12	90	106	13
-	P90840.TM12X11001CIN	40	17	23	16	6.5	15	M12	110	119	13
-	P90840.TM14X7001CIN	40	17	23	16	6.5	15	M14	70	119	13
-	P90840.TM14X11001CIN	40	17	23	16	6.5	15	M14	110	167	13
-	P90840.TM14X13001CIN	40	17	23	16	6.5	15	M14	130	180	13
-	P90840.TM16X5001CIN	40	17	23	16	6.5	15	M16	50	114	13
-	P90840.TM16X7001CIN	40	17	23	16	6.5	15	M16	70	146	13
-	P90840.TM16X9001CIN	40	17	23	16	6.5	15	M16	90	178	13
-	P90840.TM16X11001CIN	40	17	23	16	6.5	15	M16	110	210	13
-	P90840.TM16X13001CIN	40	17	23	16	6.5	15	M16	130	242	13
-	P90840.TM16X15001CIN	40	17	23	16	6.5	15	M16	150	274	13
-	P90840.TM16X17001CIN	40	17	23	16	6.5	15	M16	170	306	13
-	P90840.TM16X19001CIN	40	17	23	16	6.5	15	M16	190	348	13
-	P90850.TM12X7001CIN	50	18	24	16	6.5	15	M12	70	99	13
-	P90850.TM12X9001CIN	50	18	24	16	6.5	15	M12	90	12	13
-	P90850.TM12X11001CIN	50	18	24	16	6.5	15	M12	110	125	13
-	P90850.TM14X7001CIN	50	18	24	16	6.5	15	M14	70	125	13
-	P90850.TM14X11001CIN	50	18	24	16	6.5	15	M14	110	173	13
-	P90850.TM14X13001CIN	50	18	24	16	6.5	15	M14	130	186	13
-	P90850.TM16X5001CIN	50	18	24	16	6.5	15	M16	50	120	13
-	P90850.TM16X7001CIN	50	18	24	16	6.5	15	M16	70	152	13
-	P90850.TM16X9001CIN	50	18	24	16	6.5	15	M16	90	184	13
-	P90850.TM16X11001CIN	50	18	24	16	6.5	15	M16	110	216	13
-	P90850.TM16X13001CIN	50	18	24	16	6.5	15	M16	130	248	13
-	P90850.TM16X15001CIN	50	18	24	16	6.5	15	M16	150	280	13
-	P90850.TM16X17001CIN	50	18	24	16	6.5	15	M16	170	312	13
-	P90850.TM16X19001CIN	50	18	24	16	6.5	15	M16	190	354	13
-	P90860.TM12X7001CIN	60	20	26	16	6.5	15	M12	70	122	13
-	P90860.TM12X9001CIN	60	20	26	16	6.5	15	M12	90	135	13
-	P90860.TM12X11001CIN	60	20	26	16	6.5	15	M12	110	148	13
-	P90860.TM14X7001CIN	60	20	26	16	6.5	15	M14	70	148	13
-	P90860.TM14X11001CIN	60	20	26	16	6.5	15	M14	110	196	13
-	P90860.TM14X13001CIN	60	20	26	16	6.5	15	M14	130	209	13
-	P90860.TM16X5001CIN	60	20	26	16	6.5	15	M16	50	143	13
-	P90860.TM16X7001CIN	60	20	26	16	6.5	15	M16	70	175	13
-	P90860.TM16X9001CIN	60	20	26	16	6.5	15	M16	90	207	13
-	P90860.TM16X11001CIN	60	20	26	16	6.5	15	M16	110	239	13
-	P90860.TM16X13001CIN	60	20	26	16	6.5	15	M16	130	271	13
-	P90860.TM16X15001CIN	60	20	26	16	6.5	15	M16	150	303	13
-	P90860.TM16X17001CIN	60	20	26	16	6.5	15	M16	170	335	13