

P908



KICSI RÖGZÍTŐLÁB ACÉL SZÁRRAL A TÍPUS - R15 GOLYÓ ÉS CSÚSZÁSMENTES TALP

Anyagok:
Üvegszálás poliamid. Olajokkal és zsírokkal szemben ellenálló.

Felületkikészítés:
Szatén.

Szín:
Fekete (RAL 9011).

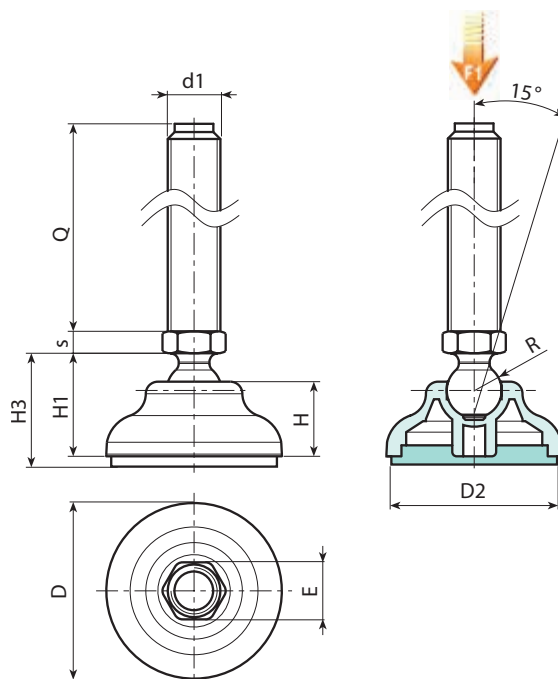
Betétek:
P908 változat:
Horganyzott acél csuklós és menetes szár (R.15 golyó), hatszögletű talppal (6 g menettolerancia).

P908CIN változat:
Rozsdamentes acél csuklós és menetes szár (R.15 golyó), hatszögletű talppal (AISI 303) (6 g menettolerancia).

Csúszásmentes talp:
Csúszásmentes talp SBS 75 Shore hőre lágyuló gumból, fekete RAL 9011 színben. Olajokkal és zsírokkal szemben ellenálló.

Speciális kérések:

- Kérésre és speciális mennyiségek esetében a betétek egyedi hosszúságokkal szállíthatók.
- Kérésre, meghatározott mennyiség esetén a láb narancs színben is rendelhető (RAL 2004).



P908 változat: Rögzítőláb A típusú szárral (hatszögletű talppal) és R15 golyóval - SBS csúszásmentes talppal

Kód	Art.	D	D2	H	H1	H3	E	s	R	d1 _{6g}	Q	g	F1 (kN)
-	P90840.TM12X5001	40	34	17	23	26	16	6.5	15	M12	50	80	13
-	P90840.TM12X7001	40	34	17	23	26	16	6.5	15	M12	70	93	13
-	P90840.TM12X9001	40	34	17	23	26	16	6.5	15	M12	90	106	13
-	P90840.TM12X11001	40	34	17	23	26	16	6.5	15	M12	110	119	13
-	P90840.TM14X5001	40	34	17	23	26	16	6.5	15	M14	50	95	13
-	P90840.TM14X7001	40	34	17	23	26	16	6.5	15	M14	70	119	13
-	P90840.TM14X9001	40	34	17	23	26	16	6.5	15	M14	90	154	13
-	P90840.TM14X11001	40	34	17	23	26	16	6.5	15	M14	110	167	13
-	P90840.TM14X15001	40	34	17	23	26	16	6.5	15	M14	150	193	13
-	P90840.TM16X5001	40	34	17	23	26	16	6.5	15	M16	50	114	13
-	P90840.TM16X7001	40	34	17	23	26	16	6.5	15	M16	70	146	13
-	P90840.TM16X9001	40	34	17	23	26	16	6.5	15	M16	90	178	13
-	P90840.TM16X11001	40	34	17	23	26	16	6.5	15	M16	110	210	13
-	P90840.TM16X13001	40	34	17	23	26	16	6.5	15	M16	130	242	13
-	P90840.TM16X15001	40	34	17	23	26	16	6.5	15	M16	150	274	13
-	P90840.TM16X17001	40	34	17	23	26	16	6.5	15	M16	170	306	13
-	P90840.TM16X19001	40	34	17	23	26	16	6.5	15	M16	190	348	13
-	P90850.TM12X5001	50	43	18	24	27	16	6.5	15	M12	50	86	13
-	P90850.TM12X7001	50	43	18	24	27	16	6.5	15	M12	70	99	13
-	P90850.TM12X9001	50	43	18	24	27	16	6.5	15	M12	90	112	13
-	P90850.TM12X11001	50	43	18	24	27	16	6.5	15	M12	110	125	13
-	P90850.TM14X5001	50	43	18	24	27	16	6.5	15	M14	50	101	13
-	P90850.TM14X7001	50	43	18	24	27	16	6.5	15	M14	70	125	13
-	P90850.TM14X9001	50	43	18	24	27	16	6.5	15	M14	90	160	13
-	P90850.TM14X11001	50	43	18	24	27	16	6.5	15	M14	110	173	13
-	P90850.TM14X15001	50	43	18	24	27	16	6.5	15	M14	150	199	13
-	P90850.TM16X5001	50	43	18	24	27	16	6.5	15	M16	50	120	13

P908

KICSI RÖGZÍTŐLÁB ACÉL SZÁRRAL A TÍPUS - R15 GOLYÓ ÉS CSÚSZÁSMENTES TALP



Kód	Art.	D	D2	H	H1	H3	E	s	R	d1 _{6g}	Q	g	F1 (kN)
-	P90850.TM16X7001	50	43	18	24	27	16	6.5	15	M16	70	152	13
-	P90850.TM16X9001	50	43	18	24	27	16	6.5	15	M16	90	184	13
-	P90850.TM16X11001	50	43	18	24	27	16	6.5	15	M16	110	216	13
-	P90850.TM16X13001	50	43	18	24	27	16	6.5	15	M16	130	248	13
-	P90850.TM16X15001	50	43	18	24	27	16	6.5	15	M16	150	280	13
-	P90850.TM16X17001	50	43	18	24	27	16	6.5	15	M16	170	312	13
-	P90850.TM16X19001	50	43	18	24	27	16	6.5	15	M16	190	354	13
-	P90860.TM12X5001	60	53	20	26	29	16	6.5	15	M12	50	109	13
-	P90860.TM12X7001	60	53	20	26	29	16	6.5	15	M12	70	122	13
-	P90860.TM12X9001	60	53	20	26	29	16	6.5	15	M12	90	135	13
-	P90860.TM12X11001	60	53	20	26	29	16	6.5	15	M12	110	148	13
-	P90860.TM14X5001	60	53	20	26	29	16	6.5	15	M14	50	124	13
-	P90860.TM14X7001	60	53	20	26	29	16	6.5	15	M14	70	148	13
-	P90860.TM14X9001	60	53	20	26	29	16	6.5	15	M14	90	183	13
-	P90860.TM14X11001	60	53	20	26	29	16	6.5	15	M14	110	196	13
-	P90860.TM14X15001	60	53	20	26	29	16	6.5	15	M14	150	222	13
-	P90860.TM16X5001	60	53	20	26	29	16	6.5	15	M16	50	143	13
-	P90860.TM16X7001	60	53	20	26	29	16	6.5	15	M16	70	175	13
-	P90860.TM16X9001	60	53	20	26	29	16	6.5	15	M16	90	207	13
-	P90860.TM16X11001	60	53	20	26	29	16	6.5	15	M16	110	239	13
-	P90860.TM16X13001	60	53	20	26	29	16	6.5	15	M16	130	271	13
-	P90860.TM16X15001	60	53	20	26	29	16	6.5	15	M16	150	303	13
-	P90860.TM16X17001	60	53	20	26	29	16	6.5	15	M16	170	335	13
-	P90860.TM16X19001	60	53	20	26	29	16	6.5	15	M16	190	377	13

Figyelem: Az F1 megadott terhelési határérték 30%-kal alacsonyabb, mint a szakítóterhelés, és statikusan van meghatározva. Testreszabott szegecshosszúság minimum 100 darab rendelése esetén.



P908CIN változat: Láb A típusú szárral (hatszögletű talppal) - R15 golyó - SBS csúszásmentes talppal

Kód	Art.	D	H	H1	E	s	R	d1 _{6g}	Q	g	F1 (kN)
-	P90840.TM12X7001CIN	40	17	23	16	6.5	15	M12	70	93	13
-	P90840.TM12X9001CIN	40	17	23	16	6.5	15	M12	90	106	13
-	P90840.TM12X11001CIN	40	17	23	16	6.5	15	M12	110	119	13
-	P90840.TM14X7001CIN	40	17	23	16	6.5	15	M14	70	119	13
-	P90840.TM14X11001CIN	40	17	23	16	6.5	15	M14	110	167	13
-	P90840.TM14X13001CIN	40	17	23	16	6.5	15	M14	130	180	13
-	P90840.TM16X5001CIN	40	17	23	16	6.5	15	M16	50	114	13
-	P90840.TM16X7001CIN	40	17	23	16	6.5	15	M16	70	146	13
-	P90840.TM16X9001CIN	40	17	23	16	6.5	15	M16	90	178	13
-	P90840.TM16X11001CIN	40	17	23	16	6.5	15	M16	110	210	13
-	P90840.TM16X13001CIN	40	17	23	16	6.5	15	M16	130	242	13
-	P90840.TM16X15001CIN	40	17	23	16	6.5	15	M16	150	274	13
-	P90840.TM16X17001CIN	40	17	23	16	6.5	15	M16	170	306	13
-	P90840.TM16X19001CIN	40	17	23	16	6.5	15	M16	190	348	13
-	P90850.TM12X7001CIN	50	18	24	16	6.5	15	M12	70	99	13
-	P90850.TM12X9001CIN	50	18	24	16	6.5	15	M12	90	12	13
-	P90850.TM12X11001CIN	50	18	24	16	6.5	15	M12	110	125	13
-	P90850.TM14X7001CIN	50	18	24	16	6.5	15	M14	70	125	13
-	P90850.TM14X11001CIN	50	18	24	16	6.5	15	M14	110	173	13
-	P90850.TM14X13001CIN	50	18	24	16	6.5	15	M14	130	186	13
-	P90850.TM16X5001CIN	50	18	24	16	6.5	15	M16	50	120	13
-	P90850.TM16X7001CIN	50	18	24	16	6.5	15	M16	70	152	13
-	P90850.TM16X9001CIN	50	18	24	16	6.5	15	M16	90	184	13
-	P90850.TM16X11001CIN	50	18	24	16	6.5	15	M16	110	216	13
-	P90850.TM16X13001CIN	50	18	24	16	6.5	15	M16	130	248	13
-	P90850.TM16X15001CIN	50	18	24	16	6.5	15	M16	150	280	13
-	P90850.TM16X17001CIN	50	18	24	16	6.5	15	M16	170	312	13
-	P90850.TM16X19001CIN	50	18	24	16	6.5	15	M16	190	354	13
-	P90860.TM12X7001CIN	60	20	26	16	6.5	15	M12	70	122	13
-	P90860.TM12X9001CIN	60	20	26	16	6.5	15	M12	90	135	13
-	P90860.TM12X11001CIN	60	20	26	16	6.5	15	M12	110	148	13
-	P90860.TM14X7001CIN	60	20	26	16	6.5	15	M14	70	148	13
-	P90860.TM14X11001CIN	60	20	26	16	6.5	15	M14	110	196	13
-	P90860.TM14X13001CIN	60	20	26	16	6.5	15	M14	130	209	13
-	P90860.TM16X5001CIN	60	20	26	16	6.5	15	M16	50	143	13
-	P90860.TM16X7001CIN	60	20	26	16	6.5	15	M16	70	175	13
-	P90860.TM16X9001CIN	60	20	26	16	6.5	15	M16	90	207	13
-	P90860.TM16X11001CIN	60	20	26	16	6.5	15	M16	110	239	13
-	P90860.TM16X13001CIN	60	20	26	16	6.5	15	M16	130	271	13
-	P90860.TM16X15001CIN	60	20	26	16	6.5	15	M16	150	303	13
-	P90860.TM16X17001CIN	60	20	26	16	6.5	15	M16	170	335	13