

P908



PIENI TUKIJALKA, A-TYYPPINEN VARSI, TERÄSTÄ, PALLO R15 JA LUISTAMATON ALUSTA

Materiaalit:

Vahvistettu polyamidi. Kestää öljyjä ja rasvoja.

Pinta:

Satinoitu.

Väri:

Musta (RAL 9011).

Istukat:

Versio P908:

Kierteitetty ja nivelletty varsi (pallo R.15), kuusiomainen alusta, sinkittyä terästä (kierretoleranssi 6g).

Versio P908CIN:

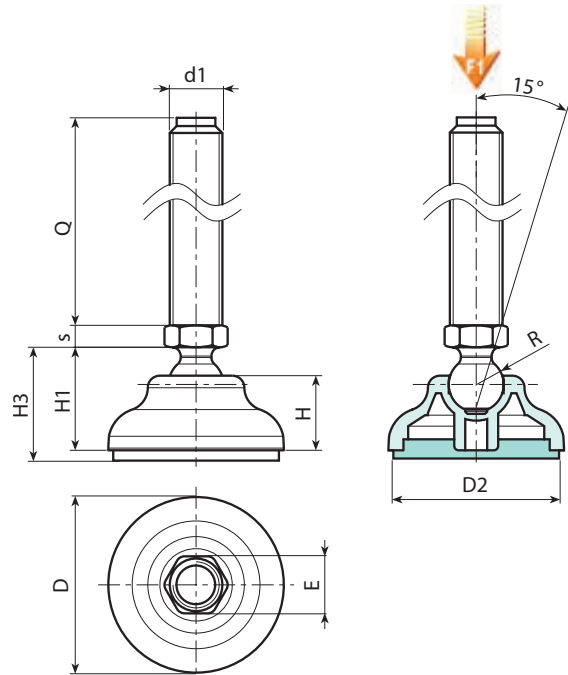
Kierteitetty ja nivelletty varsi (pallo R.15), kuusiomainen alusta, ruostumatonta terästä (AISI 303) (kierretoleranssi 6g).

Luistamaton alusta:

Luistamaton alusta, termoplastista SBS-kumia, 75 Shore, musta väri RAL 9011. Kestää öljyjä ja rasvoja.

Erikoistilaukset:

- Määrästä riippuen voidaan tilauksesta toimittaa istukat halutun pituisina.
- Määrästä riippuen tilauksesta jalka voidaan toimittaa oranssina (RAL 2004).



Versio P908: Tukijalka, A-tyyppinen varsi (kuusiomainen alusta) ja pallo R15 - luistamisenesto SBS-kumia

Koodi	Art.	D	D2	H	H1	H3	E	s	R	d1 _{6g}	Q	g	F1 (kN)
-	P90840.TM12X5001	40	34	17	23	26	16	6.5	15	M12	50	80	13
-	P90840.TM12X7001	40	34	17	23	26	16	6.5	15	M12	70	93	13
-	P90840.TM12X9001	40	34	17	23	26	16	6.5	15	M12	90	106	13
-	P90840.TM12X11001	40	34	17	23	26	16	6.5	15	M12	110	119	13
-	P90840.TM14X5001	40	34	17	23	26	16	6.5	15	M14	50	95	13
-	P90840.TM14X7001	40	34	17	23	26	16	6.5	15	M14	70	119	13
-	P90840.TM14X9001	40	34	17	23	26	16	6.5	15	M14	90	154	13
-	P90840.TM14X11001	40	34	17	23	26	16	6.5	15	M14	110	167	13
-	P90840.TM14X15001	40	34	17	23	26	16	6.5	15	M14	150	193	13
-	P90840.TM16X5001	40	34	17	23	26	16	6.5	15	M16	50	114	13
-	P90840.TM16X7001	40	34	17	23	26	16	6.5	15	M16	70	146	13
-	P90840.TM16X9001	40	34	17	23	26	16	6.5	15	M16	90	178	13
-	P90840.TM16X11001	40	34	17	23	26	16	6.5	15	M16	110	210	13
-	P90840.TM16X13001	40	34	17	23	26	16	6.5	15	M16	130	242	13
-	P90840.TM16X15001	40	34	17	23	26	16	6.5	15	M16	150	274	13
-	P90840.TM16X17001	40	34	17	23	26	16	6.5	15	M16	170	306	13
-	P90840.TM16X19001	40	34	17	23	26	16	6.5	15	M16	190	348	13
-	P90850.TM12X5001	50	43	18	24	27	16	6.5	15	M12	50	86	13
-	P90850.TM12X7001	50	43	18	24	27	16	6.5	15	M12	70	99	13
-	P90850.TM12X9001	50	43	18	24	27	16	6.5	15	M12	90	112	13
-	P90850.TM12X11001	50	43	18	24	27	16	6.5	15	M12	110	125	13
-	P90850.TM14X5001	50	43	18	24	27	16	6.5	15	M14	50	101	13
-	P90850.TM14X7001	50	43	18	24	27	16	6.5	15	M14	70	125	13
-	P90850.TM14X9001	50	43	18	24	27	16	6.5	15	M14	90	160	13
-	P90850.TM14X11001	50	43	18	24	27	16	6.5	15	M14	110	173	13
-	P90850.TM14X15001	50	43	18	24	27	16	6.5	15	M14	150	199	13
-	P90850.TM16X5001	50	43	18	24	27	16	6.5	15	M16	50	120	13

P908



PIENI TUKIJALKA, A-TYYPINEN VARI, TERÄSTÄ, PALLO R15 JA LUISTAMATON ALUSTA

Koodi	Art.	D	D2	H	H1	H3	E	s	R	d1 _{6g}	Q	g	F1 (kN)
-	P90850.TM16X7001	50	43	18	24	27	16	6.5	15	M16	70	152	13
-	P90850.TM16X9001	50	43	18	24	27	16	6.5	15	M16	90	184	13
-	P90850.TM16X11001	50	43	18	24	27	16	6.5	15	M16	110	216	13
-	P90850.TM16X13001	50	43	18	24	27	16	6.5	15	M16	130	248	13
-	P90850.TM16X15001	50	43	18	24	27	16	6.5	15	M16	150	280	13
-	P90850.TM16X17001	50	43	18	24	27	16	6.5	15	M16	170	312	13
-	P90850.TM16X19001	50	43	18	24	27	16	6.5	15	M16	190	354	13
-	P90860.TM12X5001	60	53	20	26	29	16	6.5	15	M12	50	109	13
-	P90860.TM12X7001	60	53	20	26	29	16	6.5	15	M12	70	122	13
-	P90860.TM12X9001	60	53	20	26	29	16	6.5	15	M12	90	135	13
-	P90860.TM12X11001	60	53	20	26	29	16	6.5	15	M12	110	148	13
-	P90860.TM14X5001	60	53	20	26	29	16	6.5	15	M14	50	124	13
-	P90860.TM14X7001	60	53	20	26	29	16	6.5	15	M14	70	148	13
-	P90860.TM14X9001	60	53	20	26	29	16	6.5	15	M14	90	183	13
-	P90860.TM14X11001	60	53	20	26	29	16	6.5	15	M14	110	196	13
-	P90860.TM14X15001	60	53	20	26	29	16	6.5	15	M14	150	222	13
-	P90860.TM16X5001	60	53	20	26	29	16	6.5	15	M16	50	143	13
-	P90860.TM16X7001	60	53	20	26	29	16	6.5	15	M16	70	175	13
-	P90860.TM16X9001	60	53	20	26	29	16	6.5	15	M16	90	207	13
-	P90860.TM16X11001	60	53	20	26	29	16	6.5	15	M16	110	239	13
-	P90860.TM16X13001	60	53	20	26	29	16	6.5	15	M16	130	271	13
-	P90860.TM16X15001	60	53	20	26	29	16	6.5	15	M16	150	303	13
-	P90860.TM16X17001	60	53	20	26	29	16	6.5	15	M16	170	335	13
-	P90860.TM16X19001	60	53	20	26	29	16	6.5	15	M16	190	377	13

Huomaa: Ilmaistu kuormitusraja F1 on 30 % murtolujuutta pienempi ja se oletetaan staattiseksi. Tapin pituus tilauksesta, vähintään 100 kappaletta.

Versio P908CIN: Jalka, jossa A-tyyppinen varsi (kuusiomainen alusta) - pallo R15 - ruostamatonta terästä - luistamisenesto SBS-kumia



Koodi	Art.	D	H	H1	E	s	R	d1 _{6g}	Q	g	F1 (kN)	P
-	P90840.TM12X7001CIN	40	17	23	16	6.5	15	M12	70	93	13	
-	P90840.TM12X9001CIN	40	17	23	16	6.5	15	M12	90	106	13	
-	P90840.TM12X11001CIN	40	17	23	16	6.5	15	M12	110	119	13	
-	P90840.TM14X7001CIN	40	17	23	16	6.5	15	M14	70	119	13	
-	P90840.TM14X11001CIN	40	17	23	16	6.5	15	M14	110	167	13	
-	P90840.TM14X13001CIN	40	17	23	16	6.5	15	M14	130	180	13	
-	P90840.TM16X5001CIN	40	17	23	16	6.5	15	M16	50	114	13	
-	P90840.TM16X7001CIN	40	17	23	16	6.5	15	M16	70	146	13	
-	P90840.TM16X9001CIN	40	17	23	16	6.5	15	M16	90	178	13	
-	P90840.TM16X11001CIN	40	17	23	16	6.5	15	M16	110	210	13	
-	P90840.TM16X13001CIN	40	17	23	16	6.5	15	M16	130	242	13	
-	P90840.TM16X15001CIN	40	17	23	16	6.5	15	M16	150	274	13	
-	P90840.TM16X17001CIN	40	17	23	16	6.5	15	M16	170	306	13	
-	P90840.TM16X19001CIN	40	17	23	16	6.5	15	M16	190	348	13	
-	P90850.TM12X7001CIN	50	18	24	16	6.5	15	M12	70	99	13	
-	P90850.TM12X9001CIN	50	18	24	16	6.5	15	M12	90	12	13	
-	P90850.TM12X11001CIN	50	18	24	16	6.5	15	M12	110	125	13	
-	P90850.TM14X7001CIN	50	18	24	16	6.5	15	M14	70	125	13	
-	P90850.TM14X11001CIN	50	18	24	16	6.5	15	M14	110	173	13	
-	P90850.TM14X13001CIN	50	18	24	16	6.5	15	M14	130	186	13	
-	P90850.TM16X5001CIN	50	18	24	16	6.5	15	M16	50	120	13	
-	P90850.TM16X7001CIN	50	18	24	16	6.5	15	M16	70	152	13	
-	P90850.TM16X9001CIN	50	18	24	16	6.5	15	M16	90	184	13	
-	P90850.TM16X11001CIN	50	18	24	16	6.5	15	M16	110	216	13	
-	P90850.TM16X13001CIN	50	18	24	16	6.5	15	M16	130	248	13	
-	P90850.TM16X15001CIN	50	18	24	16	6.5	15	M16	150	280	13	
-	P90850.TM16X17001CIN	50	18	24	16	6.5	15	M16	170	312	13	
-	P90850.TM16X19001CIN	50	18	24	16	6.5	15	M16	190	354	13	
-	P90860.TM12X7001CIN	60	20	26	16	6.5	15	M12	70	122	13	
-	P90860.TM12X9001CIN	60	20	26	16	6.5	15	M12	90	135	13	
-	P90860.TM12X11001CIN	60	20	26	16	6.5	15	M12	110	148	13	
-	P90860.TM14X7001CIN	60	20	26	16	6.5	15	M14	70	148	13	
-	P90860.TM14X11001CIN	60	20	26	16	6.5	15	M14	110	196	13	
-	P90860.TM14X13001CIN	60	20	26	16	6.5	15	M14	130	209	13	
-	P90860.TM16X5001CIN	60	20	26	16	6.5	15	M16	50	143	13	
-	P90860.TM16X7001CIN	60	20	26	16	6.5	15	M16	70	175	13	
-	P90860.TM16X9001CIN	60	20	26	16	6.5	15	M16	90	207	13	
-	P90860.TM16X11001CIN	60	20	26	16	6.5	15	M16	110	239	13	
-	P90860.TM16X13001CIN	60	20	26	16	6.5	15	M16	130	271	13	
-	P90860.TM16X15001CIN	60	20	26	16	6.5	15	M16	150	303	13	