

# P907



## ОПОРА МАЛЕНЬКАЯ С ШАРНИРНЫМ СТЕРЖНЕМ ТИПА В ИЗ СТАЛИ С ШАРОВОЙ ГОЛОВКОЙ R15

### Материалы:

Усиленный полиамид.  
Устойчивость к маслам и жирам.

### Поверхность:

Сатинирован.

### Цвет:

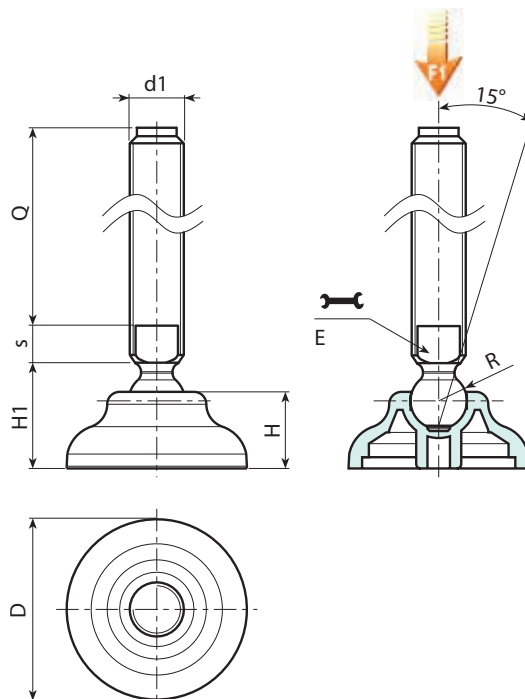
Черн. (RAL 9011).

### Вставки:

Шарнирный резьбовой стержень (шаровая головка R.15) с фрезерованной лыской под ключ (тип В) из оцинкованной стали (допуск резьбы 6g).

### Специальные запросы:

- По запросу, при наличии объемов, вставки могут изготавливаться длиной под заказ.
- По запросу, при наличии объемов, опора может изготавливаться оранжевого цвета (RAL 2004).



### Версия P907: Опора со стержнем типа В (с фрезерованной лыской под ключ) и шаровой головкой R15

Код	Арт.	D	H	H1	E	s	R	d1 <sub>6g</sub>	Q		F1 (kN)
-	P90760.TM20X5001	60	20	26	16	7	15	M20	50	145	13
-	P90760.TM20X7001	60	20	26	16	7	15	M20	70	185	13
-	P90760.TM20X9001	60	20	26	16	7	15	M20	90	225	13
-	P90760.TM20X11001	60	20	26	16	7	15	M20	110	267	13
-	P90760.TM20X13001	60	20	26	16	7	15	M20	130	306	13
-	P90760.TM20X15001	60	20	26	16	7	15	M20	150	346	13
-	P90760.TM20X17001	60	20	26	16	7	15	M20	170	386	13
-	P90760.TM20X19001	60	20	26	16	7	15	M20	190	426	13
-	P90760.TM20X21001	60	20	26	16	7	15	M20	210	466	13

Внимание: Указанная предельная нагрузка F1 меньше разрушающей нагрузки на 30%, при статическом нагружении. По запросу при минимальном заказе 100 штук длина штыря может изготавливаться под заказ.