

P907



MAŁA STOPKA PODPOROWA Z PRZEGUBOWYM TRZPIENIEM TYPU B ZE STALI ORAZ Z KULĄ R15

Materiały:

Poliamid wzmocniony.
Odporna na oleje i tłuszcze.

Powierzchnia:

Satynowana.

Kolor:

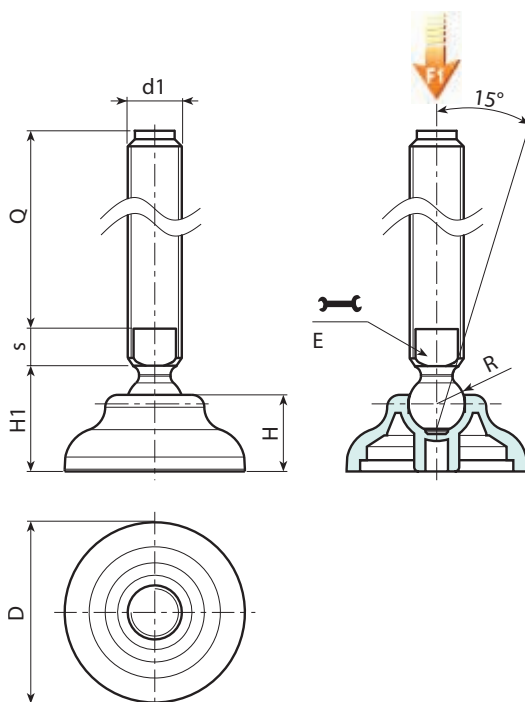
Czarny (RAL 9011).

Wkładki:

Trzpień gwintowany przegubowy (kulka R.15) z frezowanym gniazdem pod klucz (typ B) ze stali ocynkowanej (tolerancja gwintu 6g).

Wykonanie na specjalne zamówienie:

- Na życzenie, w zależności od ilości, wkładki mogą być dostarczane w długościach według specyficznych wymogów.
- Na życzenie, w zależności od ilości, stopka może być dostarczona w kolorze pomarańczowym (RAL 2004).



Wersja P907: Stopka podporowa z trzpieniem typu B (z frezowanym gniazdem pod klucz) i kulką R15

Kod	Art.	D	H	H1	E	s	R	d1 _{6g}	Q		F1 (kN)
-	P90760.TM20X5001	60	20	26	16	7	15	M20	50	145	13
-	P90760.TM20X7001	60	20	26	16	7	15	M20	70	185	13
-	P90760.TM20X9001	60	20	26	16	7	15	M20	90	225	13
-	P90760.TM20X11001	60	20	26	16	7	15	M20	110	267	13
-	P90760.TM20X13001	60	20	26	16	7	15	M20	130	306	13
-	P90760.TM20X15001	60	20	26	16	7	15	M20	150	346	13
-	P90760.TM20X17001	60	20	26	16	7	15	M20	170	386	13
-	P90760.TM20X19001	60	20	26	16	7	15	M20	190	426	13
-	P90760.TM20X21001	60	20	26	16	7	15	M20	210	466	13

Uwaga: Wyrażona granica obciążenia F1 jest niższa niż obciążenie niszczące wynoszące 30% i ma charakter statyczny.
Długość trzpienia na życzenie, dla minimalnej ilości 100 sztuk.