

P907



KLEINE STELVOET MET STALEN ZWENKBAAR DRAADEIND TYPE B EN KOGEL R15

Materiaal:

Versterkte polyamide.
Bestand tegen oliën en vetten.

Oppervlak:

Gesatineerd.

Kleur:

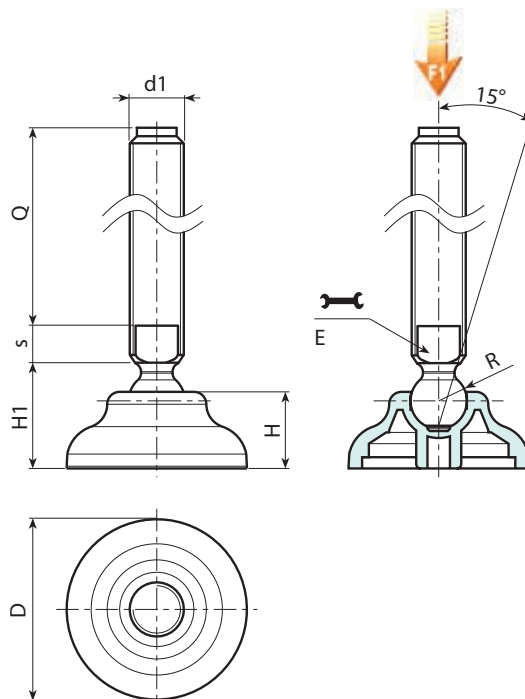
Zwart (RAL 9011).

Inzetstuk:

Zwenkbaar draadeind (kogel R.15) met gefreesde zitting voor moersleutel (type B) in verzinkt staal (schroefdraad tolerantie 6g).

Speciale verzoeken:

- Op aanvraag en voor grote hoeveelheden zijn de inzetstukken leverbaar met gepersonaliseerde lengte.
- Op aanvraag en voor grote hoeveelheden kan de stelvoet worden geleverd in oranje (RAL 2004).



Versie P907: Stelvoet met draadeind type B (gefreesde zitting voor moersleutel) en kogel R15.

Code	Art.	D	H	H1	E	s	R	d1 _{6g}	Q	g	F1 (kN)
-	P90760.TM20X5001	60	20	26	16	7	15	M20	50	145	13
-	P90760.TM20X7001	60	20	26	16	7	15	M20	70	185	13
-	P90760.TM20X9001	60	20	26	16	7	15	M20	90	225	13
-	P90760.TM20X11001	60	20	26	16	7	15	M20	110	267	13
-	P90760.TM20X13001	60	20	26	16	7	15	M20	130	306	13
-	P90760.TM20X15001	60	20	26	16	7	15	M20	150	346	13
-	P90760.TM20X17001	60	20	26	16	7	15	M20	170	386	13
-	P90760.TM20X19001	60	20	26	16	7	15	M20	190	426	13
-	P90760.TM20X21001	60	20	26	16	7	15	M20	210	466	13

Opgelet: De uitgedrukte belastingslimiet F1 is 30% lager dan de breukbelasting en wordt statisch beschouwd.
Draadeind met gepersonaliseerde lengte op aanvraag leverbaar vanaf 100 stuks.