

P907



PETIT PIED D'APPUI AVEC TIGE ARTICULÉE EN ACIER DE TYPE B ET BILLE R15

Matériaux :

Polyamide renforcé.
Résistant aux huiles et aux graisses.

Surface :

Satinée.

Couleur :

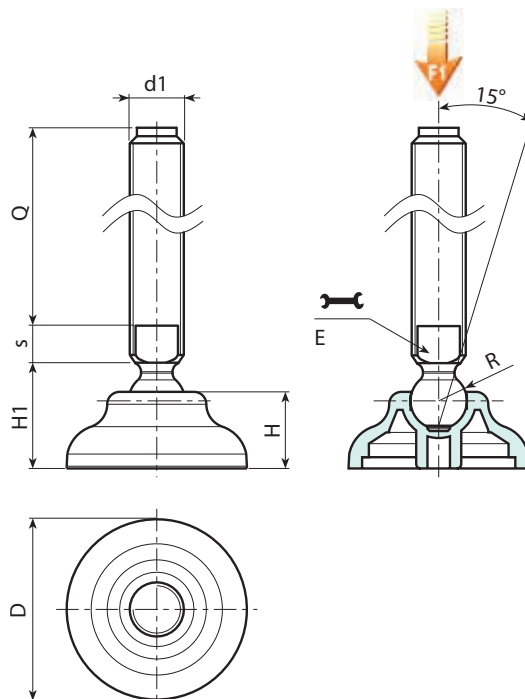
Noir (RAL 9011).

Inserts :

Tige filetée et articulée (bille R.15) avec logement pour clé fraisé (type B) en acier zingué (tolérance filetage 6g).

Demandes spéciales :

- Sur demande et pour des quantités importantes, les inserts peuvent être fournis avec longueurs sur demande.
- Sur demande et pour des quantités importantes, le pied peut être fourni en orange (RAL 2004).



Version P907 : Pied d'appui avec tige de type B (logement pour clé fraisé) et bille R15

Code	Art.	D	H	H1	E	s	R	d1 _{6g}	Q	F1 (kN)	F1 (kN)	
-	P90760.TM20X5001	60	20	26	16	7	15	M20	50		145	13
-	P90760.TM20X7001	60	20	26	16	7	15	M20	70		185	13
-	P90760.TM20X9001	60	20	26	16	7	15	M20	90		225	13
-	P90760.TM20X11001	60	20	26	16	7	15	M20	110		267	13
-	P90760.TM20X13001	60	20	26	16	7	15	M20	130		306	13
-	P90760.TM20X15001	60	20	26	16	7	15	M20	150		346	13
-	P90760.TM20X17001	60	20	26	16	7	15	M20	170		386	13
-	P90760.TM20X19001	60	20	26	16	7	15	M20	190		426	13
-	P90760.TM20X21001	60	20	26	16	7	15	M20	210		466	13

Attention : La limite de charge F1 exprimée est inférieure de 30 % à la charge de rupture et elle est considérée une valeur statique. Longueurs pivot sur demande avec un minimum de 100 pièces.