

P907



PIENI TUKIJALKA, NIVELLETTY VARSII, B-TYYPPI, TERÄSTÄ, PALLO R15

Materiaalit:

Vahvistettu polyamidi.
Kestää öljyä ja rasvoja.

Pinta:

Satinoitu.

Väri:

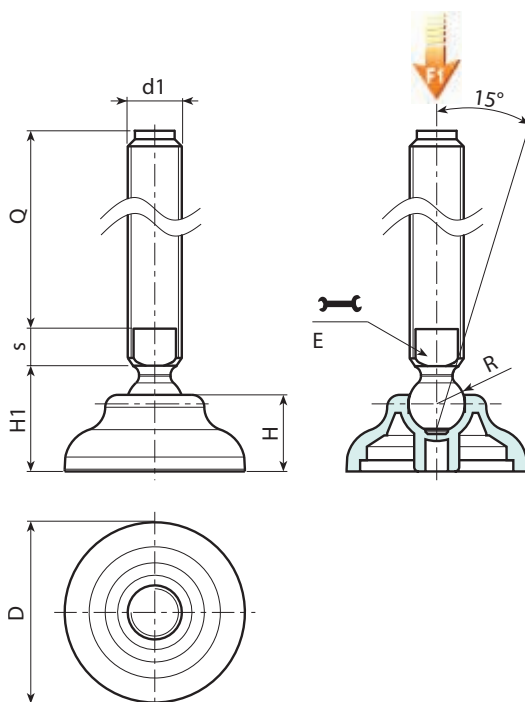
Musta (RAL 9011).

Istukat:

Kierteitetty ja nivelletty varsi (pallo R.15), jyrkitty avainpesä (B-tyyppi), sinkitty terästä (kierretoleranssi 6g).

Erikoistilaukset:

- Määrästä riippuen voidaan tilauksesta toimittaa istukat halutun pituisina.
- Määrästä riippuen tilauksesta jalka voidaan toimittaa oranssina (RAL 2004).



Versio P907: Tukijalka, B-tyyppinen varsi (avainpesä jyrkitty) ja pallo R15

Koodi	Art.	D	H	H1	E	s	R	d1 _{6g}	Q	g	F1 (kN)
-	P90760.TM20X5001	60	20	26	16	7	15	M20	50	145	13
-	P90760.TM20X7001	60	20	26	16	7	15	M20	70	185	13
-	P90760.TM20X9001	60	20	26	16	7	15	M20	90	225	13
-	P90760.TM20X11001	60	20	26	16	7	15	M20	110	267	13
-	P90760.TM20X13001	60	20	26	16	7	15	M20	130	306	13
-	P90760.TM20X15001	60	20	26	16	7	15	M20	150	346	13
-	P90760.TM20X17001	60	20	26	16	7	15	M20	170	386	13
-	P90760.TM20X19001	60	20	26	16	7	15	M20	190	426	13
-	P90760.TM20X21001	60	20	26	16	7	15	M20	210	466	13

Huomaa: Ilmaistu kuormitusraja F1 on 30 % murtolujuutta pienempi ja se oletetaan staattiseksi. Tapin pituus tilauksesta, vähintään 100 kappaletta.