

# P907



## PIE DE APOYO PEQUEÑO CON PERNO ARTICULADO TIPO B DE ACERO Y BOLA R15

### Materiales:

Poliamida reforzada.  
Resistente a aceites y grasas.

### Superficie:

Satinada.

### Color:

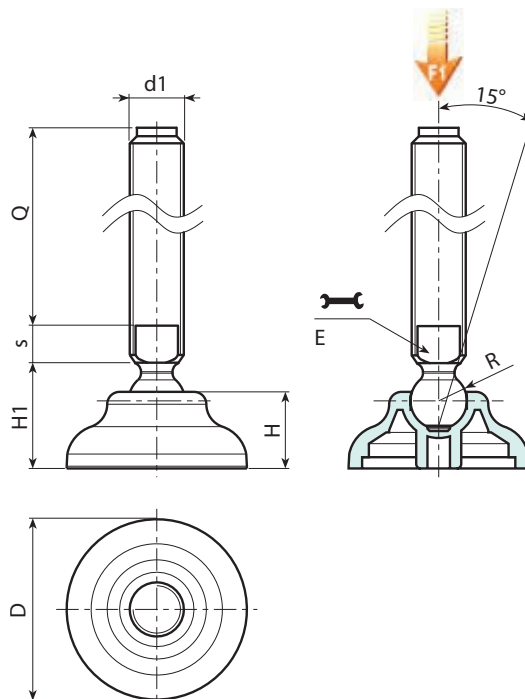
Negro (RAL 9011).

### Insertos:

Perno roscado y articulado (bola R.15) con alojamiento fresado para llave (tipo B) de acero galvanizado (tolerancia rosca 6g).

### Requerimientos especiales:

- Bajo pedido, y por determinadas cantidades, los insertos se pueden suministrar con la longitud deseada.
- Bajo pedido, y por determinadas cantidades, el pie se puede suministrar de color anaranjado (RAL 2004).



### Versión P907: Pie de apoyo con perno tipo B (alojamiento fresado para llave) y bola R15

Código	Art.	D	H	H1	E	s	R	d1 <sub>6g</sub>	Q	g	F1 (kN)
-	P90760.TM20X5001	60	20	26	16	7	15	M20	50	145	13
-	P90760.TM20X7001	60	20	26	16	7	15	M20	70	185	13
-	P90760.TM20X9001	60	20	26	16	7	15	M20	90	225	13
-	P90760.TM20X11001	60	20	26	16	7	15	M20	110	267	13
-	P90760.TM20X13001	60	20	26	16	7	15	M20	130	306	13
-	P90760.TM20X15001	60	20	26	16	7	15	M20	150	346	13
-	P90760.TM20X17001	60	20	26	16	7	15	M20	170	386	13
-	P90760.TM20X19001	60	20	26	16	7	15	M20	190	426	13
-	P90760.TM20X21001	60	20	26	16	7	15	M20	210	466	13

Atención: El límite de carga F1 expresado es inferior a la carga de rotura en un 30 % y se entiende como estático. Longitudes perno bajo pedido, con un mínimo de 100 unidades.