

P906

+135°
-30°

PA6
+G.F.

UL94
HB

RoHS
COMPLIANT

PÉ DE APOIO PEQUENO COM PERNO ARTICULADO TIPO B EM AÇO E COM ESFERA R12.4

Materiais:

Poliamida reforçada.

Resistente a óleos e massas lubrificantes.

Superfície:

Acetinada.

Cor:

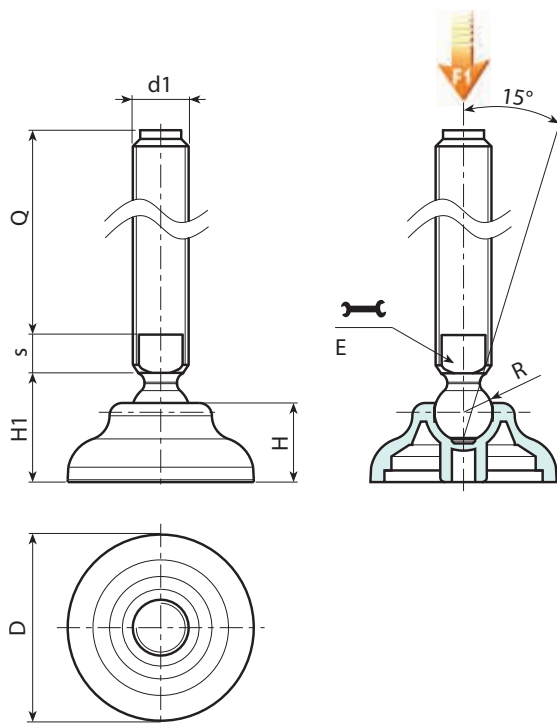
Preto (RAL 9011).

Inserções:

Perno roscado e articulado (esfera R.12,4) com alojamento para chave fresado (tipo B) em aço zincado (tolerância de rosca 6g).

Pedidos especiais:

- A pedido e por quantidade, as inserções podem ser fornecidas com comprimentos a pedido.
- A pedido e por quantidade, o pé pode ser fornecido na cor de laranja (RAL 2004).



Versão P906: Pé de apoio com perno tipo B (alojamento para chave fresado) e esfera R12,4

Código	Art.	D	H	H1	E	s	R	d1 _{6g}	Q	g	F1 (kN)
-	P90660.TM16X7001	60	20	26	13	7	12.4	M16	70	126	10
-	P90660.TM16X9001	60	20	26	13	7	12.4	M16	90	152	10
-	P90660.TM16X11001	60	20	26	13	7	12.4	M16	110	178	10
-	P90660.TM16X13001	60	20	26	13	7	12.4	M16	130	204	10
-	P90660.TM16X15001	60	20	26	13	7	12.4	M16	150	230	10
-	P90660.TM16X17001	60	20	26	13	7	12.4	M16	170	256	10

Atenção: O limite de carga F1 expresso é inferior à carga de rotura de 30% e é estático. Comprimentos do perno a pedido, com no mínimo 100 peças.