

P906

+135°
-30°

PA6
+G.F.

UL94
HB

RoHS
COMPLIANT

MAŁA STOPKA PODPOROWA Z PRZEGUBOWYM TRZPIENIEM TYPU B ZE STALI ORAZ Z KULĄ R12,4

Materiały:

Poliamid wzmocniony.
Odporna na oleje i tłuszcze.

Powierzchnia:

Satynowana.

Kolor:

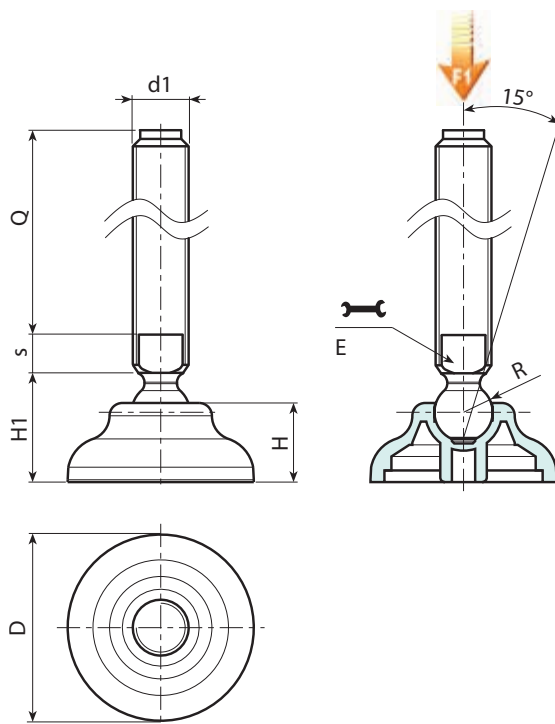
Czarny (RAL 9011).

Wkładki:

Trzpień gwintowany przegubowy (kulka R.12,4) z frezowanym gniazdem pod klucz (typ B) ze stali ocynkowanej (tolerancja gwintu 6g).

Wykonanie na specjalne zamówienie:

- Na życzenie, w zależności od ilości, wkładki mogą być dostarczane w długościach według specyficznych wymogów.
- Na życzenie, w zależności od ilości, stopka może być dostarczona w kolorze pomarańczowym (RAL 2004).



Wersja P906: Stopka podporowa z trzpieniem typu B (z frezowanym gniazdem pod klucz) i kulką R12,4

Kod	Art.	D	H	H1	E	s	R	d1 _{6g}	Q	g	F1 (kN)
-	P90660.TM16X7001	60	20	26	13	7	12.4	M16	70	126	10
-	P90660.TM16X9001	60	20	26	13	7	12.4	M16	90	152	10
-	P90660.TM16X11001	60	20	26	13	7	12.4	M16	110	178	10
-	P90660.TM16X13001	60	20	26	13	7	12.4	M16	130	204	10
-	P90660.TM16X15001	60	20	26	13	7	12.4	M16	150	230	10
-	P90660.TM16X17001	60	20	26	13	7	12.4	M16	170	256	10

Uwaga: Wyrażona granica obciążenia F1 jest niższa niż obciążenie niszczące wynoszące 30% i ma charakter statyczny. Długość trzpienia na życzenie, dla minimalnej ilości 100 sztuk.