

P906



KLEINE STELVOET MET STALEN ZWENKBAAR DRAADEIND TYPE B EN KOGEL R12.4

Materiaal:

Versterkte polyamide.

Bestand tegen oliën en vetten.

Oppervlak:

Gesatineerd.

Kleur:

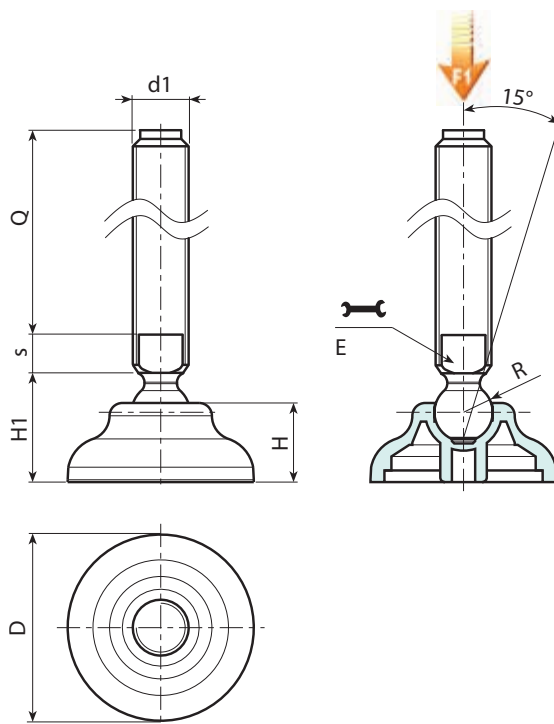
Zwart (RAL 9011).

Inzetstuk:

Zwenkbaar draadeind (kogel R.12,4) met gefreesde zitting voor moersleutel (type B) in verzinkt staal (schroefdraad tolerantie 6g).

Speciale verzoeken:

- Op aanvraag en voor grote hoeveelheden zijn de inzetstukken leverbaar met gepersonaliseerde lengte.
- Op aanvraag en voor grote hoeveelheden kan de stelvoet worden geleverd in oranje (RAL 2004).



Versie P906: Stelvoet met draadeind type B (gefreesde zitting voor moersleutel) en kogel R12,4

Code	Art.	D	H	H1	E	s	R	d1 _{6g}	Q	\bar{g}	F1 (kN)
-	P90660.TM16X7001	60	20	26	13	7	12.4	M16	70	126	10
-	P90660.TM16X9001	60	20	26	13	7	12.4	M16	90	152	10
-	P90660.TM16X11001	60	20	26	13	7	12.4	M16	110	178	10
-	P90660.TM16X13001	60	20	26	13	7	12.4	M16	130	204	10
-	P90660.TM16X15001	60	20	26	13	7	12.4	M16	150	230	10
-	P90660.TM16X17001	60	20	26	13	7	12.4	M16	170	256	10

Opgelet: De uitgedrukte belastingslimiet F1 is 30% lager dan de breukbelasting en wordt statisch beschouwd. Draadeind met gepersonaliseerde lengte op aanvraag leverbaar vanaf 100 stuks.