

P906

+135°
-30°

PA6
+G.F.

UL94
HB

RoHS
COMPLIANT

KICSI RÖGZÍTŐ LÁB ACÉL CSUKLÓS SZÁRRAL B TÍPUS - R12.4 GOLYÓ

Anyagok:

Üvegszálás poliamid.
Olajokkal és zsírokkal szemben ellenálló.

Felületkikészítés:

Szatén.

Szín:

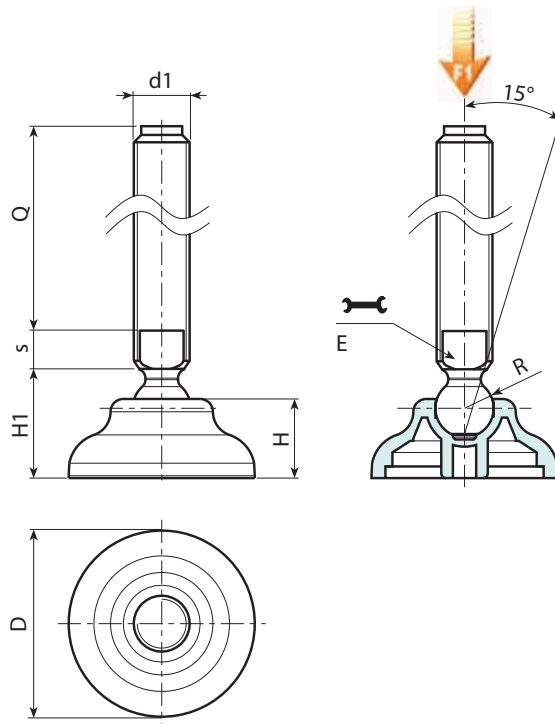
Fekete (RAL 9011).

Betétek:

Horganyzott acél csuklós és menetes szár (R.12.4 golyó), hornyolt foglalattal csavarkulcshoz (B típus) (6 g menettolerancia).

Speciális kérések:

- Kérésre és speciális mennyiségek esetében a betétek egyedi hosszúságokkal szállíthatók.
- Kérésre, meghatározott mennyiség esetén a láb narancs színben is rendelhető (RAL 2004).



P906 változat: Rögzítőláb B típusú szárral (hornyolt foglalattal a csavarkulcshoz) és R12.4 golyó

Kód	Art.	D	H	H1	E	s	R	d1 _{6g}	Q	g	F1 (kN)
-	P90660.TM16X7001	60	20	26	13	7	12.4	M16	70	126	10
-	P90660.TM16X9001	60	20	26	13	7	12.4	M16	90	152	10
-	P90660.TM16X11001	60	20	26	13	7	12.4	M16	110	178	10
-	P90660.TM16X13001	60	20	26	13	7	12.4	M16	130	204	10
-	P90660.TM16X15001	60	20	26	13	7	12.4	M16	150	230	10
-	P90660.TM16X17001	60	20	26	13	7	12.4	M16	170	256	10

Figyelem: Az F1 megadott terhelési határérték 30%-kal alacsonyabb, mint a szakítóterhelés, és statikusan van meghatározva. Testreszabott szegecs hosszúság minimum 100 darab rendelése esetén.