

P906



KLEINER GELENKFUSS MIT VERSTELLSPINDEL TYP B AUS STAHL MIT KUGEL 12,4

Material:
Polyamid glasfaserverstärkt (PA6+GF).
Öl- und fettbeständig.

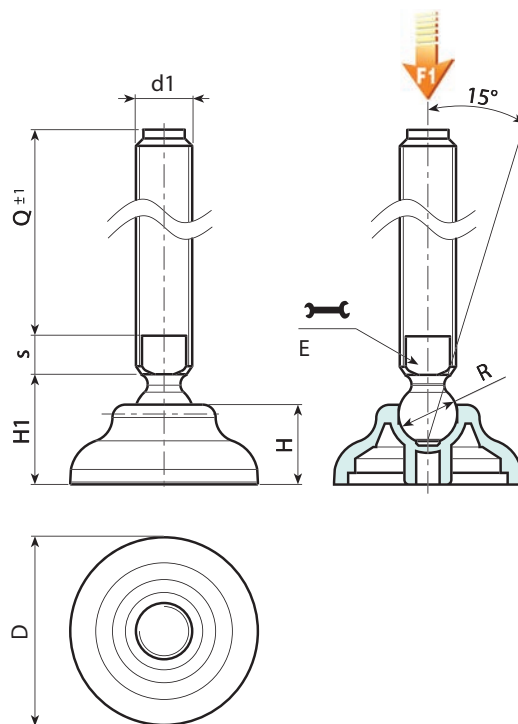
Oberfläche:
Matt.

Farbe:
Schwarz (RAL 9011).

Einsatz:
Gelenkige Verstellspindel (Kugel 12,4) mit Aufnahme für Gabelschlüssel (Typ B) aus verzinktem Stahl (Gewindetoleranz 6g).

Weitere Möglichkeiten:

- Auf Anfrage und ab bestimmten Abnahmemengen können die Einsätze in Sonderlängen geliefert werden.
- Auf Anfrage und ab bestimmten Abnahmemengen ist der Fuß in der Farbe Orange erhältlich (RAL 2004).



Ausführung P906: Gelenkfuß mit Verstellspindel Typ B (Aufnahme für Gabelschlüssel) und Kugel 12,4

Code	Art.	D	H	H1	E	s	R	d1 _{6g}	Q	\bar{g}	F1 (kN)
P90660.0005	P90660.TM16X7001	60	20	26	13	7	12.4	M16	70	126	10
P90660.0006	P90660.TM16X9001	60	20	26	13	7	12.4	M16	90	152	10
P90660.0001	P90660.TM16X11001	60	20	26	13	7	12.4	M16	110	178	10
P90660.0002	P90660.TM16X13001	60	20	26	13	7	12.4	M16	130	204	10
P90660.0003	P90660.TM16X15001	60	20	26	13	7	12.4	M16	150	230	10
P90660.0004	P90660.TM16X17001	60	20	26	13	7	12.4	M16	170	256	10

Achtung: Die angegebene Belastbarkeitsgrenze F1 liegt 30% unter der Bruchlast und gilt als statisch. Sonderstiftlängen ab einer Mindestbestellmenge von 100 Stück.

