

P905

+135°
-30°

PA6
+G.F.

UL94
HB

RoHS
COMPLIANT

PÉ DE APOIO PEQUENO COM PERNO ARTICULADO TIPO A EM AÇO E COM ESFERA R15

Materiais:

Poliamida reforçada.

Resistente a óleos e massas lubrificantes.

Superfície:

Acetinada.

Cor:

Preto (RAL 9011).

Inserções:

Versão P905:

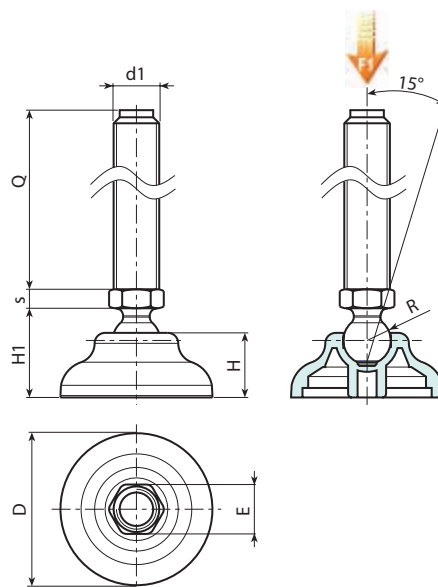
Perno roscado e articulado (esfera R.15) com base hexagonal em aço zincado (tolerância de rosca 6g).

Versão P905CIN:

Perno roscado e articulado (esfera R.15) com base hexagonal em aço inoxidável (Aisi 303) (tolerância de rosca 6g).

Pedidos especiais:

- A pedido e por quantidade, as inserções podem ser fornecidas com comprimentos a pedido.
- A pedido e por quantidade, o pé pode ser fornecido na cor de laranja (RAL 2004).



Versão P905: Pé de apoio com perno tipo A (com hexágono) e esfera R15

Código	Art.	D	H	H1	E	s	R	d1 _{6g}	Q		F1 (kN)
-	P90540.TM12X5001	40	17	23	16	6.5	15	M12	50	84	13
-	P90540.TM12X7001	40	17	23	16	6.5	15	M12	70	97	13
-	P90540.TM12X9001	40	17	23	16	6.5	15	M12	90	110	13
-	P90540.TM12X11001	40	17	23	16	6.5	15	M12	110	123	13
-	P90540.TM14X5001	40	17	23	16	6.5	15	M14	50	112	13
-	P90540.TM14X7001	40	17	23	16	6.5	15	M14	70	136	13
-	P90540.TM14X9001	40	17	23	16	6.5	15	M14	90	171	13
-	P90540.TM14X11001	40	17	23	16	6.5	15	M14	110	184	13
-	P90540.TM14X15001	40	17	23	16	6.5	15	M14	150	210	13
-	P90540.TM16X5001	40	17	23	16	6.5	15	M16	50	131	13
-	P90540.TM16X7001	40	17	23	16	6.5	15	M16	70	163	13
-	P90540.TM16X9001	40	17	23	16	6.5	15	M16	90	195	13
-	P90540.TM16X11001	40	17	23	16	6.5	15	M16	110	227	13
-	P90540.TM16X13001	40	17	23	16	6.5	15	M16	130	259	13
-	P90540.TM16X15001	40	17	23	16	6.5	15	M16	150	295	13
-	P90540.TM16X17001	40	17	23	16	6.5	15	M16	170	323	13
-	P90540.TM16X19001	40	17	23	16	6.5	15	M16	190	365	13
-	P90550.TM12X5001	50	18	24	16	6.5	15	M12	50	88	13
-	P90550.TM12X7001	50	18	24	16	6.5	15	M12	70	101	13
-	P90550.TM12X9001	50	18	24	16	6.5	15	M12	90	114	13
-	P90550.TM12X11001	50	18	24	16	6.5	15	M12	110	127	13
-	P90550.TM14X5001	50	18	24	16	6.5	15	M14	50	97	13
-	P90550.TM14X7001	50	18	24	16	6.5	15	M14	70	116	13
-	P90550.TM14X9001	50	18	24	16	6.5	15	M14	90	134	13

P905



PÉ DE APOIO PEQUENO COM PERNO ARTICULADO TIPO A EM AÇO E COM ESFERA R15

Código	Art.	D	H	H1	E	s	R	d1 _{6g}	Q	g	F1 (kN)
-	P90550.TM14X11001	50	18	24	16	6.5	15	M14	110	152	13
-	P90550.TM14X15001	50	18	24	16	6.5	15	M14	150	189	13
-	P90550.TM16X5001	50	18	24	16	6.5	15	M16	50	110	13
-	P90550.TM16X7001	50	18	24	16	6.5	15	M16	70	137	13
-	P90550.TM16X9001	50	18	24	16	6.5	15	M16	90	164	13
-	P90550.TM16X11001	50	18	24	16	6.5	15	M16	110	191	13
-	P90550.TM16X13001	50	18	24	16	6.5	15	M16	130	218	13
-	P90550.TM16X15001	50	18	24	16	6.5	15	M16	150	245	13
-	P90550.TM16X17001	50	18	24	16	6.5	15	M16	170	272	13
-	P90550.TM16X19001	50	18	24	16	6.5	15	M16	190	299	13
-	P90560.TM12X5001	60	20	26	16	6.5	15	M12	50	96	13
-	P90560.TM12X7001	60	20	26	16	6.5	15	M12	70	109	13
-	P90560.TM12X9001	60	20	26	16	6.5	15	M12	90	122	13
-	P90560.TM12X11001	60	20	26	16	6.5	15	M12	110	135	13
-	P90560.TM14X5001	60	20	26	16	6.5	15	M14	50	105	13
-	P90560.TM14X7001	60	20	26	16	6.5	15	M14	70	124	13
-	P90560.TM14X9001	60	20	26	16	6.5	15	M14	90	142	13
-	P90560.TM14X11001	60	20	26	16	6.5	15	M14	110	160	13
-	P90560.TM14X15001	60	20	26	16	6.5	15	M14	150	197	13
-	P90560.TM16X5001	60	20	26	16	6.5	15	M16	50	118	13
-	P90560.TM16X7001	60	20	26	16	6.5	15	M16	70	145	13
-	P90560.TM16X9001	60	20	26	16	6.5	15	M16	90	172	13
-	P90560.TM16X11001	60	20	26	16	6.5	15	M16	110	199	13
-	P90560.TM16X13001	60	20	26	16	6.5	15	M16	130	226	13
-	P90560.TM16X15001	60	20	26	16	6.5	15	M16	150	253	13
-	P90560.TM16X17001	60	20	26	16	6.5	15	M16	170	280	13
-	P90560.TM16X19001	60	20	26	16	6.5	15	M16	190	307	13

Atenção: O limite de carga F1 expresso é inferior à carga de rotura de 30% e é estático. Comprimentos do perno a pedido, com no mínimo 100 peças.

Versão P905CIN: Pé de apoio com perno tipo A (com hexágono) e esfera R15 - em aço INOXIDÁVEL

INOX

P

Código	Art.	D	H	H1	E	s	R	d1 _{6g}	Q	g	F1 (kN)
-	P90540.TM12X7001CIN	40	17	23	16	6.5	15	M12	70	97	13
-	P90540.TM12X9001CIN	40	17	23	16	6.5	15	M12	90	110	13
-	P90540.TM12X11001CIN	40	17	23	16	6.5	15	M12	110	121	13
-	P90540.TM14X7001CIN	40	17	23	16	6.5	15	M14	70	112	13
-	P90540.TM14X13001CIN	40	17	23	16	6.5	15	M14	130	165	13
-	P90540.TM16X5001CIN	40	17	23	16	6.5	15	M16	50	106	13
-	P90540.TM16X7001CIN	40	17	23	16	6.5	15	M16	70	133	13
-	P90540.TM16X9001CIN	40	17	23	16	6.5	15	M16	90	160	13
-	P90540.TM16X11001CIN	40	17	23	16	6.5	15	M16	110	187	13
-	P90540.TM16X13001CIN	40	17	23	16	6.5	15	M16	130	211	13
-	P90540.TM16X15001CIN	40	17	23	16	6.5	15	M16	150	240	13
-	P90540.TM16X17001CIN	40	17	23	16	6.5	15	M16	170	268	13
-	P90540.TM16X19001CIN	40	17	23	16	6.5	15	M16	190	295	13
-	P90550.TM12X7001CIN	50	18	24	16	6.5	15	M12	70	101	13
-	P90550.TM12X9001CIN	50	18	24	16	6.5	15	M12	90	114	13
-	P90550.TM12X11001CIN	50	18	24	16	6.5	15	M12	110	125	13
-	P90550.TM14X7001CIN	50	18	24	16	6.5	15	M14	70	116	13
-	P90550.TM14X13001CIN	50	18	24	16	6.5	15	M14	130	170	13
-	P90550.TM16X5001CIN	50	18	24	16	6.5	15	M16	50	110	13
-	P90550.TM16X7001CIN	50	18	24	16	6.5	15	M16	70	137	13
-	P90550.TM16X9001CIN	50	18	24	16	6.5	15	M16	90	164	13
-	P90550.TM16X11001CIN	50	18	24	16	6.5	15	M16	110	191	13
-	P90550.TM16X13001CIN	50	18	24	16	6.5	15	M16	130	215	13
-	P90550.TM16X15001CIN	50	18	24	16	6.5	15	M16	150	245	13
-	P90550.TM16X17001CIN	50	18	24	16	6.5	15	M16	170	272	13
-	P90550.TM16X19001CIN	50	18	24	16	6.5	15	M16	190	299	13
-	P90560.TM12X7001CIN	60	20	26	16	6.5	15	M12	70	109	13
-	P90560.TM12X9001CIN	60	20	26	16	6.5	15	M12	90	122	13
-	P90560.TM12X11001CIN	60	20	26	16	6.5	15	M12	110	133	13
-	P90560.TM14X7001CIN	60	20	26	16	6.5	15	M14	70	124	13
-	P90560.TM14X13001CIN	60	20	26	16	6.5	15	M14	130	178	13
-	P90560.TM16X5001CIN	60	20	26	16	6.5	15	M16	50	118	13
-	P90560.TM16X7001CIN	60	20	26	16	6.5	15	M16	70	145	13
-	P90560.TM16X9001CIN	60	20	26	16	6.5	15	M16	90	172	13
-	P90560.TM16X11001CIN	60	20	26	16	6.5	15	M16	110	199	13
-	P90560.TM16X13001CIN	60	20	26	16	6.5	15	M16	130	226	13
-	P90560.TM16X15001CIN	60	20	26	16	6.5	15	M16	150	253	13
-	P90560.TM16X17001CIN	60	20	26	16	6.5	15	M16	170	280	13