

# P905

+135°  
-30°

PA6  
+G.F.

UL94  
HB

RoHS  
COMPLIANT

## MAŁA STOPKA PODPOROWA Z PRZEGUBOWYM TRZPIENIEM TYPU A ZE STALI ORAZ Z KULĄ R15

### Materiały:

Poliamid wzmocniony.  
Odporna na oleje i tłuszcze.

### Powierzchnia:

Satynowana.

### Kolor:

Czarny (RAL 9011).

### Wkładki:

#### Wersja P905:

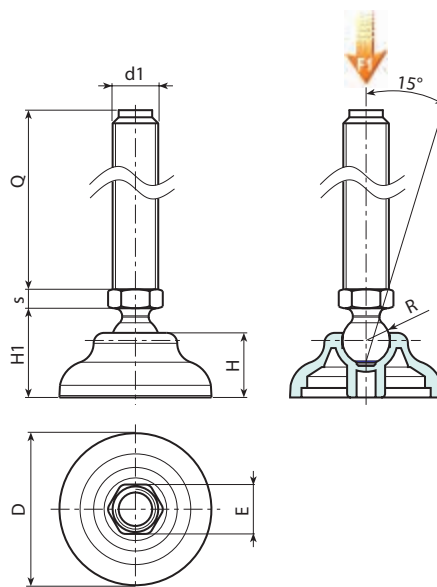
Trzpień gwintowany przegubowy (kulka R.15) z sześciokątną podstawą ze stali ocynkowanej (tolerancja gwintu 6g).

#### Wersja P905CIN:

Trzpień gwintowany przegubowy (kulka R.15) z sześciokątną podstawą ze stali inox (AISI 303) (tolerancja gwintu 6g).

### Wykonanie na specjalne zamówienie:

- Na życzenie, w zależności od ilości, wkładki mogą być dostarczane w długościach według specyficznych wymogów.
- Na życzenie, w zależności od ilości, stopka może być dostarczona w kolorze pomarańczowym (RAL 2004).



### Wersja P905: Stopka podporowa z trzpieniem typu A (z sześciokątem) i kulką R15

Kod	Art.	D	H	H1	E	s	R	d1 <sub>6g</sub>	Q		F1 (kN)
-	P90540.TM12X5001	40	17	23	16	6.5	15	M12	50	84	13
-	P90540.TM12X7001	40	17	23	16	6.5	15	M12	70	97	13
-	P90540.TM12X9001	40	17	23	16	6.5	15	M12	90	110	13
-	P90540.TM12X11001	40	17	23	16	6.5	15	M12	110	123	13
-	P90540.TM14X5001	40	17	23	16	6.5	15	M14	50	112	13
-	P90540.TM14X7001	40	17	23	16	6.5	15	M14	70	136	13
-	P90540.TM14X9001	40	17	23	16	6.5	15	M14	90	171	13
-	P90540.TM14X11001	40	17	23	16	6.5	15	M14	110	184	13
-	P90540.TM14X15001	40	17	23	16	6.5	15	M14	150	210	13
-	P90540.TM16X5001	40	17	23	16	6.5	15	M16	50	131	13
-	P90540.TM16X7001	40	17	23	16	6.5	15	M16	70	163	13
-	P90540.TM16X9001	40	17	23	16	6.5	15	M16	90	195	13
-	P90540.TM16X11001	40	17	23	16	6.5	15	M16	110	227	13
-	P90540.TM16X13001	40	17	23	16	6.5	15	M16	130	259	13
-	P90540.TM16X15001	40	17	23	16	6.5	15	M16	150	295	13
-	P90540.TM16X17001	40	17	23	16	6.5	15	M16	170	323	13
-	P90540.TM16X19001	40	17	23	16	6.5	15	M16	190	365	13
-	P90550.TM12X5001	50	18	24	16	6.5	15	M12	50	88	13
-	P90550.TM12X7001	50	18	24	16	6.5	15	M12	70	101	13
-	P90550.TM12X9001	50	18	24	16	6.5	15	M12	90	114	13
-	P90550.TM12X11001	50	18	24	16	6.5	15	M12	110	127	13
-	P90550.TM14X5001	50	18	24	16	6.5	15	M14	50	97	13
-	P90550.TM14X7001	50	18	24	16	6.5	15	M14	70	116	13
-	P90550.TM14X9001	50	18	24	16	6.5	15	M14	90	134	13

# P905



## MAŁA STOPKA PODPOROWA Z PRZEGUBOWYM TRZPIENIEM TYPU A ZE STALI ORAZ Z KULĄ R15

Kod	Art.	D	H	H1	E	s	R	d1 <sub>6g</sub>	Q	g	F1 (kN)
-	P90550.TM14X11001	50	18	24	16	6.5	15	M14	110	152	13
-	P90550.TM14X15001	50	18	24	16	6.5	15	M14	150	189	13
-	P90550.TM16X5001	50	18	24	16	6.5	15	M16	50	110	13
-	P90550.TM16X7001	50	18	24	16	6.5	15	M16	70	137	13
-	P90550.TM16X9001	50	18	24	16	6.5	15	M16	90	164	13
-	P90550.TM16X11001	50	18	24	16	6.5	15	M16	110	191	13
-	P90550.TM16X13001	50	18	24	16	6.5	15	M16	130	218	13
-	P90550.TM16X15001	50	18	24	16	6.5	15	M16	150	245	13
-	P90550.TM16X17001	50	18	24	16	6.5	15	M16	170	272	13
-	P90550.TM16X19001	50	18	24	16	6.5	15	M16	190	299	13
-	P90560.TM12X5001	60	20	26	16	6.5	15	M12	50	96	13
-	P90560.TM12X7001	60	20	26	16	6.5	15	M12	70	109	13
-	P90560.TM12X9001	60	20	26	16	6.5	15	M12	90	122	13
-	P90560.TM12X11001	60	20	26	16	6.5	15	M12	110	135	13
-	P90560.TM14X5001	60	20	26	16	6.5	15	M14	50	105	13
-	P90560.TM14X7001	60	20	26	16	6.5	15	M14	70	124	13
-	P90560.TM14X9001	60	20	26	16	6.5	15	M14	90	142	13
-	P90560.TM14X11001	60	20	26	16	6.5	15	M14	110	160	13
-	P90560.TM14X15001	60	20	26	16	6.5	15	M14	150	197	13
-	P90560.TM16X5001	60	20	26	16	6.5	15	M16	50	118	13
-	P90560.TM16X7001	60	20	26	16	6.5	15	M16	70	145	13
-	P90560.TM16X9001	60	20	26	16	6.5	15	M16	90	172	13
-	P90560.TM16X11001	60	20	26	16	6.5	15	M16	110	199	13
-	P90560.TM16X13001	60	20	26	16	6.5	15	M16	130	226	13
-	P90560.TM16X15001	60	20	26	16	6.5	15	M16	150	253	13
-	P90560.TM16X17001	60	20	26	16	6.5	15	M16	170	280	13
-	P90560.TM16X19001	60	20	26	16	6.5	15	M16	190	307	13

Uwaga: Wyrażona granica obciążenia F1 jest niższa niż obciążenie niszczące wynoszące 30% i ma charakter statyczny. Długość trzpienia na życzenie, dla minimalnej ilości 100 sztuk.

INOX

P

Wersja P905CIN: Stopka podporowa z trzpieniem typu A (z sześciokątem) i kulką R15 - ze stali inox.

Kod	Art.	D	H	H1	E	s	R	d1 <sub>6g</sub>	Q	g	F1 (kN)
-	P90540.TM12X7001CIN	40	17	23	16	6.5	15	M12	70	97	13
-	P90540.TM12X9001CIN	40	17	23	16	6.5	15	M12	90	110	13
-	P90540.TM12X11001CIN	40	17	23	16	6.5	15	M12	110	121	13
-	P90540.TM14X7001CIN	40	17	23	16	6.5	15	M14	70	112	13
-	P90540.TM14X13001CIN	40	17	23	16	6.5	15	M14	130	165	13
-	P90540.TM16X5001CIN	40	17	23	16	6.5	15	M16	50	106	13
-	P90540.TM16X7001CIN	40	17	23	16	6.5	15	M16	70	133	13
-	P90540.TM16X9001CIN	40	17	23	16	6.5	15	M16	90	160	13
-	P90540.TM16X11001CIN	40	17	23	16	6.5	15	M16	110	187	13
-	P90540.TM16X13001CIN	40	17	23	16	6.5	15	M16	130	211	13
-	P90540.TM16X15001CIN	40	17	23	16	6.5	15	M16	150	240	13
-	P90540.TM16X17001CIN	40	17	23	16	6.5	15	M16	170	268	13
-	P90540.TM16X19001CIN	40	17	23	16	6.5	15	M16	190	295	13
-	P90550.TM12X7001CIN	50	18	24	16	6.5	15	M12	70	101	13
-	P90550.TM12X9001CIN	50	18	24	16	6.5	15	M12	90	114	13
-	P90550.TM12X11001CIN	50	18	24	16	6.5	15	M12	110	125	13
-	P90550.TM14X7001CIN	50	18	24	16	6.5	15	M14	70	116	13
-	P90550.TM14X13001CIN	50	18	24	16	6.5	15	M14	130	170	13
-	P90550.TM16X5001CIN	50	18	24	16	6.5	15	M16	50	110	13
-	P90550.TM16X7001CIN	50	18	24	16	6.5	15	M16	70	137	13
-	P90550.TM16X9001CIN	50	18	24	16	6.5	15	M16	90	164	13
-	P90550.TM16X11001CIN	50	18	24	16	6.5	15	M16	110	191	13
-	P90550.TM16X13001CIN	50	18	24	16	6.5	15	M16	130	215	13
-	P90550.TM16X15001CIN	50	18	24	16	6.5	15	M16	150	245	13
-	P90550.TM16X17001CIN	50	18	24	16	6.5	15	M16	170	272	13
-	P90550.TM16X19001CIN	50	18	24	16	6.5	15	M16	190	299	13
-	P90560.TM12X7001CIN	60	20	26	16	6.5	15	M12	70	109	13
-	P90560.TM12X9001CIN	60	20	26	16	6.5	15	M12	90	122	13
-	P90560.TM12X11001CIN	60	20	26	16	6.5	15	M12	110	133	13
-	P90560.TM14X7001CIN	60	20	26	16	6.5	15	M14	70	124	13
-	P90560.TM14X13001CIN	60	20	26	16	6.5	15	M14	130	178	13
-	P90560.TM16X5001CIN	60	20	26	16	6.5	15	M16	50	118	13
-	P90560.TM16X7001CIN	60	20	26	16	6.5	15	M16	70	145	13
-	P90560.TM16X9001CIN	60	20	26	16	6.5	15	M16	90	172	13
-	P90560.TM16X11001CIN	60	20	26	16	6.5	15	M16	110	199	13
-	P90560.TM16X13001CIN	60	20	26	16	6.5	15	M16	130	226	13
-	P90560.TM16X15001CIN	60	20	26	16	6.5	15	M16	150	253	13
-	P90560.TM16X17001CIN	60	20	26	16	6.5	15	M16	170	280	13