

# P905



## PIEDINO DI APPOGGIO PICCOLO CON STELO SNODATO TIPO A IN ACCIAIO E CON SFERA 15

### Materiali:

Poliammide rinforzata.  
Resistente ad olii e grassi.

### Superficie:

Satinata.

### Colore:

Nero (RAL 9011).

### Inserti:

#### Versione P905:

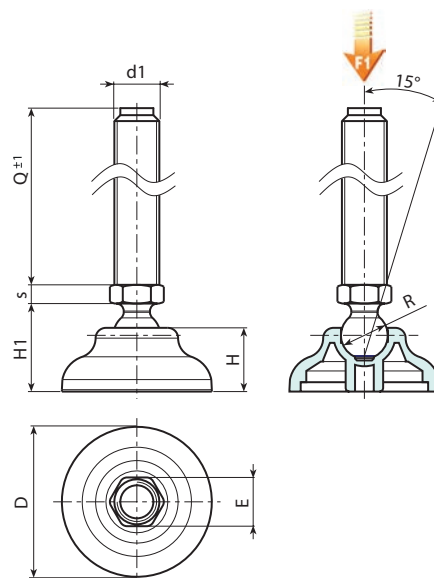
Stelo filettato e snodato (sfera 15) con base esagonale in acciaio zincato, (tolleranza filetto 6g).

#### Versione P905CIN:

Stelo filettato e snodato (sfera 15) con base esagonale in acciaio inox (Aisi 303), (tolleranza filetto 6g).

### Richieste speciali:

- Su richiesta e per quantità gli inserti possono essere forniti con lunghezze a richiesta.
- Su richiesta e per quantità il piede può essere fornito di colore Arancio (RAL 2004).



Versione P905: Piede di appoggio con stelo tipo A (con esagono) e sfera 15

Codice	Art.	D	H	H1	E	s	R	d1 <sub>6g</sub>	Q		F1 (kN)
-	P90540.TM12X5001	40	17	23	16	6.5	15	M12	50	84	13
-	P90540.TM12X7001	40	17	23	16	6.5	15	M12	70	97	13
-	P90540.TM12X9001	40	17	23	16	6.5	15	M12	90	110	13
P90540.0007	P90540.TM12X11001	40	17	23	16	6.5	15	M12	110	123	13
-	P90540.TM14X5001	40	17	23	16	6.5	15	M14	50	112	13
-	P90540.TM14X7001	40	17	23	16	6.5	15	M14	70	136	13
-	P90540.TM14X9001	40	17	23	16	6.5	15	M14	90	171	13
P90540.0015	P90540.TM14X11001	40	17	23	16	6.5	15	M14	110	184	13
P90540.0017	P90540.TM14X15001	40	17	23	16	6.5	15	M14	150	210	13
-	P90540.TM16X5001	40	17	23	16	6.5	15	M16	50	131	13
-	P90540.TM16X7001	40	17	23	16	6.5	15	M16	70	163	13
-	P90540.TM16X9001	40	17	23	16	6.5	15	M16	90	195	13
P90540.0026	P90540.TM16X11001	40	17	23	16	6.5	15	M16	110	227	13
P90540.0028	P90540.TM16X13001	40	17	23	16	6.5	15	M16	130	259	13
P90540.0030	P90540.TM16X15001	40	17	23	16	6.5	15	M16	150	295	13
P90540.0032	P90540.TM16X17001	40	17	23	16	6.5	15	M16	170	323	13
P90540.0034	P90540.TM16X19001	40	17	23	16	6.5	15	M16	190	365	13
-	P90550.TM12X5001	50	18	24	16	6.5	15	M12	50	88	13
-	P90550.TM12X7001	50	18	24	16	6.5	15	M12	70	101	13
-	P90550.TM12X9001	50	18	24	16	6.5	15	M12	90	114	13
P90550.0007	P90550.TM12X11001	50	18	24	16	6.5	15	M12	110	127	13
-	P90550.TM14X5001	50	18	24	16	6.5	15	M14	50	97	13
-	P90550.TM14X7001	50	18	24	16	6.5	15	M14	70	116	13
-	P90550.TM14X9001	50	18	24	16	6.5	15	M14	90	134	13

# P905



Codice	Art.	D	H	H1	E	s	R	d1 <sub>6g</sub>	Q		F1 (kN)
P90550.0015	P90550.TM14X11001	50	18	24	16	6.5	15	M14	110	152	13
P90550.0017	P90550.TM14X15001	50	18	24	16	6.5	15	M14	150	189	13
-	P90550.TM16X5001	50	18	24	16	6.5	15	M16	50	110	13
-	P90550.TM16X7001	50	18	24	16	6.5	15	M16	70	137	13
-	P90550.TM16X9001	50	18	24	16	6.5	15	M16	90	164	13
P90550.0025	P90550.TM16X11001	50	18	24	16	6.5	15	M16	110	191	13
P90550.0027	P90550.TM16X13001	50	18	24	16	6.5	15	M16	130	218	13
P90550.0029	P90550.TM16X15001	50	18	24	16	6.5	15	M16	150	245	13
P90550.0031	P90550.TM16X17001	50	18	24	16	6.5	15	M16	170	272	13
P90550.0033	P90550.TM16X19001	50	18	24	16	6.5	15	M16	190	299	13
P90560.0007	P90560.TM12X5001	60	20	26	16	6.5	15	M12	50	96	13
P90560.0009	P90560.TM12X7001	60	20	26	16	6.5	15	M12	70	109	13
P90560.0011	P90560.TM12X9001	60	20	26	16	6.5	15	M12	90	122	13
P90560.0001	P90560.TM12X11001	60	20	26	16	6.5	15	M12	110	135	13
P90560.0018	P90560.TM14X5001	60	20	26	16	6.5	15	M14	50	105	13
P90560.0020	P90560.TM14X7001	60	20	26	16	6.5	15	M14	70	124	13
P90560.0022	P90560.TM14X9001	60	20	26	16	6.5	15	M14	90	142	13
P90560.0013	P90560.TM14X11001	60	20	26	16	6.5	15	M14	110	160	13
P90560.0016	P90560.TM14X15001	60	20	26	16	6.5	15	M14	150	197	13
P90560.0035	P90560.TM16X5001	60	20	26	16	6.5	15	M16	50	118	13
P90560.0037	P90560.TM16X7001	60	20	26	16	6.5	15	M16	70	145	13
P90560.0039	P90560.TM16X9001	60	20	26	16	6.5	15	M16	90	172	13
P90560.0025	P90560.TM16X11001	60	20	26	16	6.5	15	M16	110	199	13
P90560.0027	P90560.TM16X13001	60	20	26	16	6.5	15	M16	130	226	13
P90560.0029	P90560.TM16X15001	60	20	26	16	6.5	15	M16	150	253	13
P90560.0031	P90560.TM16X17001	60	20	26	16	6.5	15	M16	170	280	13
P90560.0033	P90560.TM16X19001	60	20	26	16	6.5	15	M16	190	307	13

Attenzione: Il limite di carico F1 espresso, è inferiore al carico di rottura del 30% e si intende come statico. Lunghezze perno a richiesta con un minimo di 100 pezzi.



Versione P905CIN: Piede di appoggio con stelo tipo A (con esagono) e sfera 15 - in acciaio INOX

Codice	Art.	D	H	H1	E	s	R	d1 <sub>6g</sub>	Q		F1 (kN)
-	P90540.TM12X7001CIN	40	17	23	16	6.5	15	M12	70	97	13
-	P90540.TM12X9001CIN	40	17	23	16	6.5	15	M12	90	110	13
P90540.0008	P90540.TM12X11001CIN	40	17	23	16	6.5	15	M12	110	121	13
-	P90540.TM14X7001CIN	40	17	23	16	6.5	15	M14	70	112	13
-	P90540.TM14X13001CIN	40	17	23	16	6.5	15	M14	130	165	13
-	P90540.TM16X5001CIN	40	17	23	16	6.5	15	M16	50	106	13
-	P90540.TM16X7001CIN	40	17	23	16	6.5	15	M16	70	133	13
-	P90540.TM16X9001CIN	40	17	23	16	6.5	15	M16	90	160	13
P90540.0027	P90540.TM16X11001CIN	40	17	23	16	6.5	15	M16	110	187	13
P90540.0029	P90540.TM16X13001CIN	40	17	23	16	6.5	15	M16	130	211	13
P90540.0031	P90540.TM16X15001CIN	40	17	23	16	6.5	15	M16	150	240	13
P90540.0033	P90540.TM16X17001CIN	40	17	23	16	6.5	15	M16	170	268	13
P90540.0035	P90540.TM16X19001CIN	40	17	23	16	6.5	15	M16	190	295	13
-	P90550.TM12X7001CIN	50	18	24	16	6.5	15	M12	70	101	13
-	P90550.TM12X9001CIN	50	18	24	16	6.5	15	M12	90	114	13
P90550.0008	P90550.TM12X11001CIN	50	18	24	16	6.5	15	M12	110	125	13
-	P90550.TM14X7001CIN	50	18	24	16	6.5	15	M14	70	116	13
-	P90550.TM14X13001CIN	50	18	24	16	6.5	15	M14	130	170	13
-	P90550.TM16X5001CIN	50	18	24	16	6.5	15	M16	50	110	13
-	P90550.TM16X7001CIN	50	18	24	16	6.5	15	M16	70	137	13
-	P90550.TM16X9001CIN	50	18	24	16	6.5	15	M16	90	164	13
P90550.0026	P90550.TM16X11001CIN	50	18	24	16	6.5	15	M16	110	191	13
P90550.0028	P90550.TM16X13001CIN	50	18	24	16	6.5	15	M16	130	215	13
P90550.0030	P90550.TM16X15001CIN	50	18	24	16	6.5	15	M16	150	245	13
P90550.0032	P90550.TM16X17001CIN	50	18	24	16	6.5	15	M16	170	272	13
P90550.0034	P90550.TM16X19001CIN	50	18	24	16	6.5	15	M16	190	299	13
P90560.0010	P90560.TM12X7001CIN	60	20	26	16	6.5	15	M12	70	109	13
P90560.0012	P90560.TM12X9001CIN	60	20	26	16	6.5	15	M12	90	122	13
P90560.0002	P90560.TM12X11001CIN	60	20	26	16	6.5	15	M12	110	133	13
P90560.0021	P90560.TM14X7001CIN	60	20	26	16	6.5	15	M14	70	124	13
P90560.0015	P90560.TM14X13001CIN	60	20	26	16	6.5	15	M14	130	178	13
P90560.0036	P90560.TM16X5001CIN	60	20	26	16	6.5	15	M16	50	118	13
P90560.0038	P90560.TM16X7001CIN	60	20	26	16	6.5	15	M16	70	145	13
P90560.0040	P90560.TM16X9001CIN	60	20	26	16	6.5	15	M16	90	172	13
P90560.0026	P90560.TM16X11001CIN	60	20	26	16	6.5	15	M16	110	199	13
P90560.0028	P90560.TM16X13001CIN	60	20	26	16	6.5	15	M16	130	226	13
P90560.0030	P90560.TM16X15001CIN	60	20	26	16	6.5	15	M16	150	253	13
P90560.0032	P90560.TM16X17001CIN	60	20	26	16	6.5	15	M16	170	280	13
P90560.0034	P90560.TM16X19001CIN	60	20	26	16	6.5	15	M16	190	307	13

Attenzione: Il limite di carico F1 espresso, è inferiore al carico di rottura del 30% e si intende come statico. Lunghezze perno a richiesta con un minimo di 100 pezzi.