

P905

+135°
-30°

PA6
+G.F.

UL94
HB

RoHS
COMPLIANT

PIENI TUKIJALKA, NIVELLETTY VARSII, A-TYYPPI, TERÄSTÄ, PALLO R15

Materiaalit:

Vahvistettu polyamidi.
Kestää öljyjä ja rasvoja.

Pinta:

Satinoitu.

Väri:

Musta (RAL 9011).

Istukat:

Versio P905:

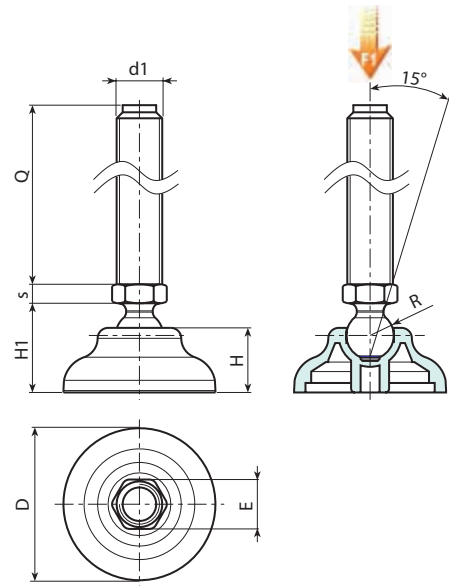
Kierteitetty ja nivelletty varsi (pallo R.15), kuusiomainen alusta, sinkittyä terästä (kierretoleranssi 6g).

Versio P905CIN:

Kierteitetty ja nivelletty varsi (pallo R.15), kuusiomainen alusta, ruostumatonta terästä (AISI 303) (kierretoleranssi 6g).

Erikoistilaukset:

- Määrästä riippuen voidaan tilauksesta toimittaa istukat halutun pituisina.
- Määrästä riippuen tilauksesta jalka voidaan toimittaa oranssina (RAL 2004).



Versio P905: Tukijalka, A-tyyppinen varsi (kuusiollinen) ja pallo R15

Koodi	Art.	D	H	H1	E	s	R	d1 _{6g}	Q		F1 (kN)
-	P90540.TM12X5001	40	17	23	16	6.5	15	M12	50	84	13
-	P90540.TM12X7001	40	17	23	16	6.5	15	M12	70	97	13
-	P90540.TM12X9001	40	17	23	16	6.5	15	M12	90	110	13
-	P90540.TM12X11001	40	17	23	16	6.5	15	M12	110	123	13
-	P90540.TM14X5001	40	17	23	16	6.5	15	M14	50	112	13
-	P90540.TM14X7001	40	17	23	16	6.5	15	M14	70	136	13
-	P90540.TM14X9001	40	17	23	16	6.5	15	M14	90	171	13
-	P90540.TM14X11001	40	17	23	16	6.5	15	M14	110	184	13
-	P90540.TM14X15001	40	17	23	16	6.5	15	M14	150	210	13
-	P90540.TM16X5001	40	17	23	16	6.5	15	M16	50	131	13
-	P90540.TM16X7001	40	17	23	16	6.5	15	M16	70	163	13
-	P90540.TM16X9001	40	17	23	16	6.5	15	M16	90	195	13
-	P90540.TM16X11001	40	17	23	16	6.5	15	M16	110	227	13
-	P90540.TM16X13001	40	17	23	16	6.5	15	M16	130	259	13
-	P90540.TM16X15001	40	17	23	16	6.5	15	M16	150	295	13
-	P90540.TM16X17001	40	17	23	16	6.5	15	M16	170	323	13
-	P90540.TM16X19001	40	17	23	16	6.5	15	M16	190	365	13
-	P90550.TM12X5001	50	18	24	16	6.5	15	M12	50	88	13
-	P90550.TM12X7001	50	18	24	16	6.5	15	M12	70	101	13
-	P90550.TM12X9001	50	18	24	16	6.5	15	M12	90	114	13
-	P90550.TM12X11001	50	18	24	16	6.5	15	M12	110	127	13
-	P90550.TM14X5001	50	18	24	16	6.5	15	M14	50	97	13
-	P90550.TM14X7001	50	18	24	16	6.5	15	M14	70	116	13
-	P90550.TM14X9001	50	18	24	16	6.5	15	M14	90	134	13

P905



PIENI TUKIJALKA, NIVELLETTY VARSII, A-TYYPPI, TERÄSTÄ, PALLO R15

Koodi	Art.	D	H	H1	E	s	R	d1 _{6g}	Q	g	F1 (kN)
-	P90550.TM14X11001	50	18	24	16	6.5	15	M14	110	152	13
-	P90550.TM14X15001	50	18	24	16	6.5	15	M14	150	189	13
-	P90550.TM16X5001	50	18	24	16	6.5	15	M16	50	110	13
-	P90550.TM16X7001	50	18	24	16	6.5	15	M16	70	137	13
-	P90550.TM16X9001	50	18	24	16	6.5	15	M16	90	164	13
-	P90550.TM16X11001	50	18	24	16	6.5	15	M16	110	191	13
-	P90550.TM16X13001	50	18	24	16	6.5	15	M16	130	218	13
-	P90550.TM16X15001	50	18	24	16	6.5	15	M16	150	245	13
-	P90550.TM16X17001	50	18	24	16	6.5	15	M16	170	272	13
-	P90550.TM16X19001	50	18	24	16	6.5	15	M16	190	299	13
-	P90560.TM12X5001	60	20	26	16	6.5	15	M12	50	96	13
-	P90560.TM12X7001	60	20	26	16	6.5	15	M12	70	109	13
-	P90560.TM12X9001	60	20	26	16	6.5	15	M12	90	122	13
-	P90560.TM12X11001	60	20	26	16	6.5	15	M12	110	135	13
-	P90560.TM14X5001	60	20	26	16	6.5	15	M14	50	105	13
-	P90560.TM14X7001	60	20	26	16	6.5	15	M14	70	124	13
-	P90560.TM14X9001	60	20	26	16	6.5	15	M14	90	142	13
-	P90560.TM14X11001	60	20	26	16	6.5	15	M14	110	160	13
-	P90560.TM14X15001	60	20	26	16	6.5	15	M14	150	197	13
-	P90560.TM16X5001	60	20	26	16	6.5	15	M16	50	118	13
-	P90560.TM16X7001	60	20	26	16	6.5	15	M16	70	145	13
-	P90560.TM16X9001	60	20	26	16	6.5	15	M16	90	172	13
-	P90560.TM16X11001	60	20	26	16	6.5	15	M16	110	199	13
-	P90560.TM16X13001	60	20	26	16	6.5	15	M16	130	226	13
-	P90560.TM16X15001	60	20	26	16	6.5	15	M16	150	253	13
-	P90560.TM16X17001	60	20	26	16	6.5	15	M16	170	280	13
-	P90560.TM16X19001	60	20	26	16	6.5	15	M16	190	307	13

Huomaa: Ilmaistu kuormitusraja F1 on 30 % murtolujuutta pienempi ja se oletetaan staattiseksi. Tapin pituus tilauksesta, vähintään 100 kappaletta.

INOX

P

Versio P905CIN: Tukijalka, A-tyyppinen varsi (kuusiollinen) ja pallo R15 - ruostumatonta terästä

Koodi	Art.	D	H	H1	E	s	R	d1 _{6g}	Q	g	F1 (kN)
-	P90540.TM12X7001CIN	40	17	23	16	6.5	15	M12	70	97	13
-	P90540.TM12X9001CIN	40	17	23	16	6.5	15	M12	90	110	13
-	P90540.TM12X11001CIN	40	17	23	16	6.5	15	M12	110	121	13
-	P90540.TM14X7001CIN	40	17	23	16	6.5	15	M14	70	112	13
-	P90540.TM14X13001CIN	40	17	23	16	6.5	15	M14	130	165	13
-	P90540.TM16X5001CIN	40	17	23	16	6.5	15	M16	50	106	13
-	P90540.TM16X7001CIN	40	17	23	16	6.5	15	M16	70	133	13
-	P90540.TM16X9001CIN	40	17	23	16	6.5	15	M16	90	160	13
-	P90540.TM16X11001CIN	40	17	23	16	6.5	15	M16	110	187	13
-	P90540.TM16X13001CIN	40	17	23	16	6.5	15	M16	130	211	13
-	P90540.TM16X15001CIN	40	17	23	16	6.5	15	M16	150	240	13
-	P90540.TM16X17001CIN	40	17	23	16	6.5	15	M16	170	268	13
-	P90540.TM16X19001CIN	40	17	23	16	6.5	15	M16	190	295	13
-	P90550.TM12X7001CIN	50	18	24	16	6.5	15	M12	70	101	13
-	P90550.TM12X9001CIN	50	18	24	16	6.5	15	M12	90	114	13
-	P90550.TM12X11001CIN	50	18	24	16	6.5	15	M12	110	125	13
-	P90550.TM14X7001CIN	50	18	24	16	6.5	15	M14	70	116	13
-	P90550.TM14X13001CIN	50	18	24	16	6.5	15	M14	130	170	13
-	P90550.TM16X5001CIN	50	18	24	16	6.5	15	M16	50	110	13
-	P90550.TM16X7001CIN	50	18	24	16	6.5	15	M16	70	137	13
-	P90550.TM16X9001CIN	50	18	24	16	6.5	15	M16	90	164	13
-	P90550.TM16X11001CIN	50	18	24	16	6.5	15	M16	110	191	13
-	P90550.TM16X13001CIN	50	18	24	16	6.5	15	M16	130	215	13
-	P90550.TM16X15001CIN	50	18	24	16	6.5	15	M16	150	245	13
-	P90550.TM16X17001CIN	50	18	24	16	6.5	15	M16	170	272	13
-	P90550.TM16X19001CIN	50	18	24	16	6.5	15	M16	190	299	13
-	P90560.TM12X7001CIN	60	20	26	16	6.5	15	M12	70	109	13
-	P90560.TM12X9001CIN	60	20	26	16	6.5	15	M12	90	122	13
-	P90560.TM12X11001CIN	60	20	26	16	6.5	15	M12	110	133	13
-	P90560.TM14X7001CIN	60	20	26	16	6.5	15	M14	70	124	13
-	P90560.TM14X13001CIN	60	20	26	16	6.5	15	M14	130	178	13
-	P90560.TM16X5001CIN	60	20	26	16	6.5	15	M16	50	118	13
-	P90560.TM16X7001CIN	60	20	26	16	6.5	15	M16	70	145	13
-	P90560.TM16X9001CIN	60	20	26	16	6.5	15	M16	90	172	13
-	P90560.TM16X11001CIN	60	20	26	16	6.5	15	M16	110	199	13
-	P90560.TM16X13001CIN	60	20	26	16	6.5	15	M16	130	226	13
-	P90560.TM16X15001CIN	60	20	26	16	6.5	15	M16	150	253	13
-	P90560.TM16X17001CIN	60	20	26	16	6.5	15	M16	170	280	13