

P903



STELVOET MET VLOERBEVESTIGING EN STALEN ZWENKBAAR DRAADEIND TYPE A EN KOGEL R15 EN ANTISLIPSCHIJF

Materiaal:

Versterkte polyamide. Bestand tegen oliën en vetten.

Oppervlak:

Gesatineerd.

Kleur:

Zwart (RAL 9011).

Inzetstuk:

P903:

Zwenkbaar draadeind (kogel R.15) met zeskantbasis in verzinkt staal (schroefdraad tolerantie 6g).

P903CIN:

Zwenkbaar draadeind (kogel R.15) met zeskantbasis in RVS (AISI 303) (schroefdraad tolerantie 6g).

Antislipschijf:

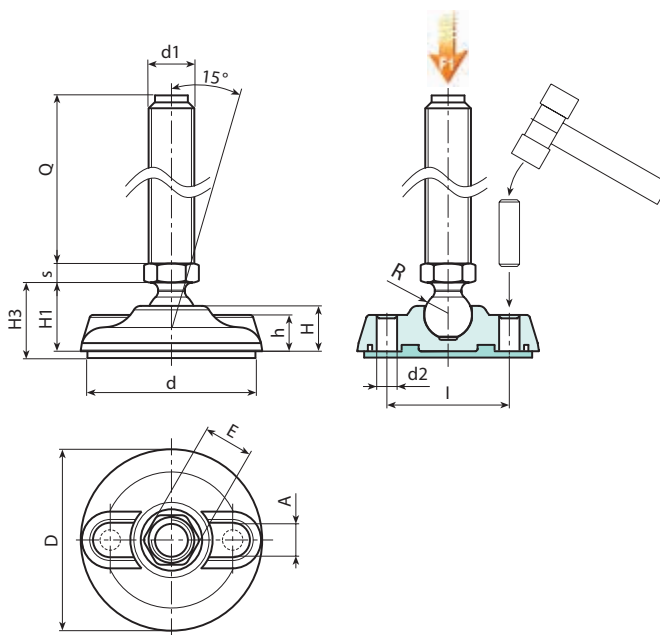
Antislipschijf in thermoplastisch vulkanisat SBS 75 Shore, enkel in het zwart RAL 9011. Bestand tegen oliën en vetten. Drukmontage.

Vloerbevestiging:

Bij levering van de stelvoet zijn de boringen voor vloerbevestiging nog gesloten. Breek het plastic membraan om ze te openen (zie tekening).

Speciale verzoeken:

- Op aanvraag en voor grote hoeveelheden zijn de inzetstukken leverbaar met gepersonaliseerde lengte.
- Op aanvraag en voor grote hoeveelheden kan de stelvoet worden geleverd in oranje (RAL 2004).




Versie P903: Stelvoet met draadeind type A (met zeskantbasis) en kogel R15 - antislipschijf in SBS.

Code	Art.	D	H	I	H1	H3	h	A	E	s	d2	d	R	d1 _{6g}	Q	g	F1 (kN)
-	P903080.TM12X5001	80	20	54	25.5	28.5	16	20	16	6.5	9	75	15	M12	50	142	13
-	P903080.TM12X7001	80	20	54	25.5	28.5	16	20	16	6.5	9	75	15	M12	70	155	13
-	P903080.TM12X9001	80	20	54	25.5	28.5	16	20	16	6.5	9	75	15	M12	90	168	13
-	P903080.TM12X11001	80	20	54	25.5	28.5	16	20	16	6.5	9	75	15	M12	110	181	13
-	P903080.TM14X5001	80	20	54	25.5	28.5	16	20	16	6.5	9	75	15	M14	50	151	13
-	P903080.TM14X7001	80	20	54	25.5	28.5	16	20	16	6.5	9	75	15	M14	70	170	13
-	P903080.TM14X9001	80	20	54	25.5	28.5	16	20	16	6.5	9	75	15	M14	90	188	13
-	P903080.TM14X11001	80	20	54	25.5	28.5	16	20	16	6.5	9	75	15	M14	110	206	13
-	P903080.TM14X15001	80	20	54	25.5	28.5	16	20	16	6.5	9	75	15	M14	150	242	13
-	P903080.TM16X5001	80	20	54	25.5	28.5	16	20	16	6.5	9	75	15	M16	50	164	13
-	P903080.TM16X7001	80	20	54	25.5	28.5	16	20	16	6.5	9	75	15	M16	70	191	13
-	P903080.TM16X9001	80	20	54	25.5	28.5	16	20	16	6.5	9	75	15	M16	90	218	13
-	P903080.TM16X11001	80	20	54	25.5	28.5	16	20	16	6.5	9	75	15	M16	110	245	13
-	P903080.TM16X13001	80	20	54	25.5	28.5	16	20	16	6.5	9	75	15	M16	130	272	13
-	P903080.TM16X15001	80	20	54	25.5	28.5	16	20	16	6.5	9	75	15	M16	150	299	13
-	P903080.TM16X17001	80	20	54	25.5	28.5	16	20	16	6.5	9	75	15	M16	170	326	13
-	P903080.TM16X19001	80	20	54	25.5	28.5	16	20	16	6.5	9	75	15	M16	190	353	13
-	P903105.TM12X5001	105	22	74	28	32	18.5	21	16	6.5	11	101	15	M12	50	236	15
-	P903105.TM12X7001	105	22	74	28	32	18.5	21	16	6.5	11	101	15	M12	70	249	15
-	P903105.TM12X9001	105	22	74	28	32	18.5	21	16	6.5	11	101	15	M12	90	262	15
-	P903105.TM12X11001	105	22	74	28	32	18.5	21	16	6.5	11	101	15	M12	110	275	15
-	P903105.TM14X5001	105	22	74	28	32	18.5	21	16	6.5	11	101	15	M14	50	245	15
-	P903105.TM14X7001	105	22	74	28	32	18.5	21	16	6.5	11	101	15	M14	70	264	15
-	P903105.TM14X9001	105	22	74	28	32	18.5	21	16	6.5	11	101	15	M14	90	282	15
-	P903105.TM14X11001	105	22	74	28	32	18.5	21	16	6.5	11	101	15	M14	110	300	15
-	P903105.TM14X15001	105	22	74	28	32	18.5	21	16	6.5	11	101	15	M14	150	337	15
-	P903105.TM16X5001	105	22	74	28	32	18.5	21	16	6.5	11	101	15	M16	50	258	15

P903




STELVOET MET VLOERBEVESTIGING EN STALEN ZWENKBAAR DRAADEIND TYPE A EN KOGEL R15 EN ANTISLIPSCHIJF

Code	Art.	D	H	I	H1	H3	h	A	E	s	d2	d	R	d1 _{6g}	Q		F1 (kN)
-	P903105.TM16X11001	105	22	74	28	32	18.5	21	16	6.5	11	101	15	M16	110	339	15
-	P903105.TM16X13001	105	22	74	28	32	18.5	21	16	6.5	11	101	15	M16	130	366	15
-	P903105.TM16X15001	105	22	74	28	32	18.5	21	16	6.5	11	101	15	M16	150	393	15
-	P903105.TM16X17001	105	22	74	28	32	18.5	21	16	6.5	11	101	15	M16	170	420	15
-	P903105.TM16X19001	105	22	74	28	32	18.5	21	16	6.5	11	101	15	M16	190	447	15
-	P903130.TM12X5001	130	24	99	30	35	20	21	16	6.5	13	126	15	M12	50	346	17
-	P903130.TM12X7001	130	24	99	30	35	20	21	16	6.5	13	126	15	M12	70	359	17
-	P903130.TM12X9001	130	24	99	30	35	20	21	16	6.5	13	126	15	M12	90	372	17
-	P903130.TM12X11001	130	24	99	30	35	20	21	16	6.5	13	126	15	M12	110	385	17
-	P903130.TM14X5001	130	24	99	30	35	20	21	16	6.5	13	126	15	M14	50	356	17
-	P903130.TM14X7001	130	24	99	30	35	20	21	16	6.5	13	126	15	M14	70	375	17
-	P903130.TM14X9001	130	24	99	30	35	20	21	16	6.5	13	126	15	M14	90	393	17
-	P903130.TM14X11001	130	24	99	30	35	20	21	16	6.5	13	126	15	M14	110	411	17
-	P903130.TM14X15001	130	24	99	30	35	20	21	16	6.5	13	126	15	M14	150	447	17
-	P903130.TM16X5001	130	24	99	30	35	20	21	16	6.5	13	126	15	M16	50	368	17
-	P903130.TM16X7001	130	24	99	30	35	20	21	16	6.5	13	126	15	M16	70	395	17
-	P903130.TM16X9001	130	24	99	30	35	20	21	16	6.5	13	126	15	M16	90	422	17
-	P903130.TM16X11001	130	24	99	30	35	20	21	16	6.5	13	126	15	M16	110	450	17
-	P903130.TM16X13001	130	24	99	30	35	20	21	16	6.5	13	126	15	M16	130	477	17
-	P903130.TM16X15001	130	24	99	30	35	20	21	16	6.5	13	126	15	M16	150	504	17
-	P903130.TM16X17001	130	24	99	30	35	20	21	16	6.5	13	126	15	M16	170	531	17
-	P903130.TM16X19001	130	24	99	30	35	20	21	16	6.5	13	126	15	M16	190	558	17

Opgelet: De uitgedrukte belastingslimiet F1 is 30% lager dan de breukbelasting en wordt statisch beschouwd.
Draadeind met gepersonaliseerde lengte op aanvraag leverbaar vanaf 100 stuks.

**P**

Versie P903CIN: Stelvoet met draadeind type A - RVS (met zeskantbasis) en kogel R15 - antislipschijf in SBS.

Code	Art.	D	H	I	H1	H3	h	A	E	s	d2	d	R	d1 _{6g}	Q		F1 (kN)
-	P903080.TM12X7001CIN	80	20	54	25.5	28.5	16	20	16	6.5	9	75	15	M12	70	155	13
-	P903080.TM12X9001CIN	80	20	54	25.5	28.5	16	20	16	6.5	9	75	15	M12	90	168	13
-	P903080.TM12X11001CIN	80	20	54	25.5	28.5	16	20	16	6.5	9	75	15	M12	110	181	13
-	P903080.TM14X7001CIN	80	20	54	25.5	28.5	16	20	16	6.5	9	75	15	M14	70	170	13
-	P903080.TM14X11001CIN	80	20	54	25.5	28.5	16	20	16	6.5	9	75	15	M14	110	206	13
-	P903080.TM14X13001CIN	80	20	54	25.5	28.5	16	20	16	6.5	9	75	15	M14	130	224	13
-	P903080.TM16X5001CIN	80	20	54	25.5	28.5	16	20	16	6.5	9	75	15	M16	50	164	13
-	P903080.TM16X7001CIN	80	20	54	25.5	28.5	16	20	16	6.5	9	75	15	M16	70	191	13
-	P903080.TM16X9001CIN	80	20	54	25.5	28.5	16	20	16	6.5	9	75	15	M16	90	218	13
-	P903080.TM16X11001CIN	80	20	54	25.5	28.5	16	20	16	6.5	9	75	15	M16	110	245	13
-	P903080.TM16X13001CIN	80	20	54	25.5	28.5	16	20	16	6.5	9	75	15	M16	130	272	13
-	P903080.TM16X15001CIN	80	20	54	25.5	28.5	16	20	16	6.5	9	75	15	M16	150	299	13
-	P903080.TM16X17001CIN	80	20	54	25.5	28.5	16	20	16	6.5	9	75	15	M16	170	326	13
-	P903080.TM16X19001CIN	80	20	54	25.5	28.5	16	20	16	6.5	9	75	15	M16	190	353	13
-	P903105.TM12X7001CIN	105	22	74	28	32	18.5	21	16	6.5	11	101	15	M12	70	249	15
-	P903105.TM12X9001CIN	105	22	74	28	32	18.5	21	16	6.5	11	101	15	M12	90	262	15
-	P903105.TM12X11001CIN	105	22	74	28	32	18.5	21	16	6.5	11	101	15	M12	110	275	15
-	P903105.TM14X7001CIN	105	22	74	28	32	18.5	21	16	6.5	11	101	15	M14	70	264	15
-	P903105.TM14X11001CIN	105	22	74	28	32	18.5	21	16	6.5	11	101	15	M14	110	300	15
-	P903105.TM14X13001CIN	105	22	74	28	32	18.5	21	16	6.5	11	101	15	M14	130	318	15
-	P903105.TM16X5001CIN	105	22	74	28	32	18.5	21	16	6.5	11	101	15	M16	50	258	15
-	P903105.TM16X7001CIN	105	22	74	28	32	18.5	21	16	6.5	11	101	15	M16	70	285	15
-	P903105.TM16X9001CIN	105	22	74	28	32	18.5	21	16	6.5	11	101	15	M16	90	312	15
-	P903105.TM16X11001CIN	105	22	74	28	32	18.5	21	16	6.5	11	101	15	M16	110	339	15
-	P903105.TM16X13001CIN	105	22	74	28	32	18.5	21	16	6.5	11	101	15	M16	130	366	15
-	P903105.TM16X15001CIN	105	22	74	28	32	18.5	21	16	6.5	11	101	15	M16	150	393	15
-	P903105.TM16X17001CIN	105	22	74	28	32	18.5	21	16	6.5	11	101	15	M16	170	420	15
-	P903105.TM16X19001CIN	105	22	74	28	32	18.5	21	16	6.5	11	101	15	M16	190	447	15
-	P903130.TM12X7001CIN	130	24	99	30	35	20	21	16	6.5	13	126	15	M12	70	359	17
-	P903130.TM12X9001CIN	130	24	99	30	35	20	21	16	6.5	13	126	15	M12	90	372	17
-	P903130.TM12X11001CIN	130	24	99	30	35	20	21	16	6.5	13	126	15	M12	110	385	17
-	P903130.TM14X7001CIN	130	24	99	30	35	20	21	16	6.5	13	126	15	M14	70	375	17
-	P903130.TM14X11001CIN	130	24	99	30	35	20	21	16	6.5	13	126	15	M14	110	411	17
-	P903130.TM14X13001CIN	130	24	99	30	35	20	21	16	6.5	13	126	15	M14	130	429	17
-	P903130.TM16X5001CIN	130	24	99	30	35	20	21	16	6.5	13	126	15	M16	50	368	17
-	P903130.TM16X7001CIN	130	24	99	30	35	20	21	16	6.5	13	126	15	M16	70	395	17
-	P903130.TM16X9001CIN	130	24	99	30	35	20	21	16	6.5	13	126	15	M16	90	422	17

