

P903



RÖGZÍTŐLÁB TALAJRÖGZÍTÉSSEL ÉS ACÉL CSUKLÓS SZÁRRAL A TÍPUS - R15 GOLYÓ ÉS CSÚSZÁSMENTES TALP

Anyagok:

Üvegszálás poliamid. Olajokkal és zsírokkal szemben ellenálló.

Felületkikészítés:

Szatén.

Szín:

Fekete (RAL 9011).

Betétek:

P903:

Horganyzott acél csuklós és menetes szár (R.15 golyó), hatszögletű talppal (6 g menettolerancia).

P903CIN:

Rozsdamentes acél csuklós és menetes szár (R.15 golyó), hatszögletű talppal (AISI 303) (6 g menettolerancia).

Csúszásmentes talp:

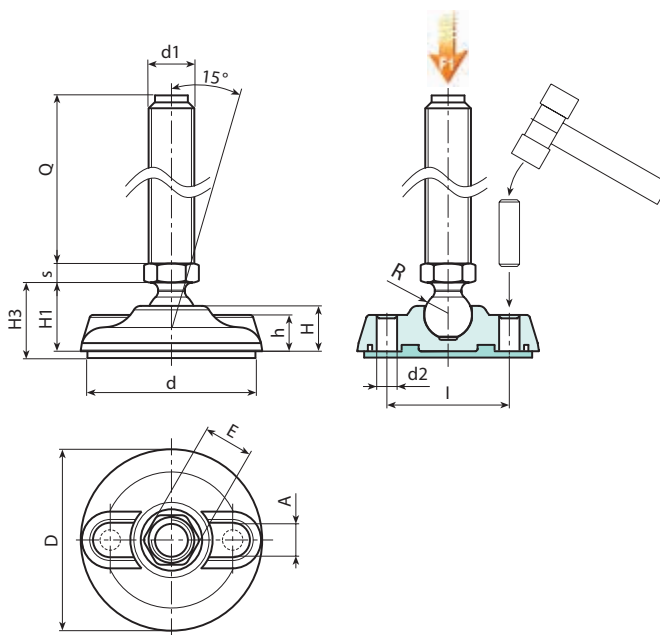
Csúszásmentes talp SBS 75 Shore hőre lágyuló gumiból, fekete RAL 9011 színben. Olajokkal és zsírokkal szemben ellenálló. Gyorscsatlakozós szerelvény.

Talajrögzítés:

A rögzítőláb zárt lyukakkal van ellátva a talajhoz való rögzítéshez. A nyitáshoz lyukassza ki a műanyag membránt (lásd a rajzot).

Speciális kérések:

- Kérésre és speciális mennyiségek esetében a betétek egyedi hosszúságokkal szállíthatók.
- Kérésre, meghatározott mennyiség esetén a láb narancs színben is rendelhető (RAL 2004).



P903 változat: Rögzítőláb A típusú szárral (hatszögletű talppal) és R15 golyóval - SBS csúszásmentes talppal

| Kód | Art. | D | H | I | H1 | H3 | h | A | E | s | d2 | d | R | d1 _{6g} | Q | g | F1 (kN) |
|-----|--------------------|-----|----|----|------|------|------|----|----|-----|----|-----|----|------------------|-----|-----|---------|
| - | P903080.TM12X5001 | 80 | 20 | 54 | 25.5 | 28.5 | 16 | 20 | 16 | 6.5 | 9 | 75 | 15 | M12 | 50 | 142 | 13 |
| - | P903080.TM12X7001 | 80 | 20 | 54 | 25.5 | 28.5 | 16 | 20 | 16 | 6.5 | 9 | 75 | 15 | M12 | 70 | 155 | 13 |
| - | P903080.TM12X9001 | 80 | 20 | 54 | 25.5 | 28.5 | 16 | 20 | 16 | 6.5 | 9 | 75 | 15 | M12 | 90 | 168 | 13 |
| - | P903080.TM12X11001 | 80 | 20 | 54 | 25.5 | 28.5 | 16 | 20 | 16 | 6.5 | 9 | 75 | 15 | M12 | 110 | 181 | 13 |
| - | P903080.TM14X5001 | 80 | 20 | 54 | 25.5 | 28.5 | 16 | 20 | 16 | 6.5 | 9 | 75 | 15 | M14 | 50 | 151 | 13 |
| - | P903080.TM14X7001 | 80 | 20 | 54 | 25.5 | 28.5 | 16 | 20 | 16 | 6.5 | 9 | 75 | 15 | M14 | 70 | 170 | 13 |
| - | P903080.TM14X9001 | 80 | 20 | 54 | 25.5 | 28.5 | 16 | 20 | 16 | 6.5 | 9 | 75 | 15 | M14 | 90 | 188 | 13 |
| - | P903080.TM14X11001 | 80 | 20 | 54 | 25.5 | 28.5 | 16 | 20 | 16 | 6.5 | 9 | 75 | 15 | M14 | 110 | 206 | 13 |
| - | P903080.TM14X15001 | 80 | 20 | 54 | 25.5 | 28.5 | 16 | 20 | 16 | 6.5 | 9 | 75 | 15 | M14 | 150 | 242 | 13 |
| - | P903080.TM16X5001 | 80 | 20 | 54 | 25.5 | 28.5 | 16 | 20 | 16 | 6.5 | 9 | 75 | 15 | M16 | 50 | 164 | 13 |
| - | P903080.TM16X7001 | 80 | 20 | 54 | 25.5 | 28.5 | 16 | 20 | 16 | 6.5 | 9 | 75 | 15 | M16 | 70 | 191 | 13 |
| - | P903080.TM16X9001 | 80 | 20 | 54 | 25.5 | 28.5 | 16 | 20 | 16 | 6.5 | 9 | 75 | 15 | M16 | 90 | 218 | 13 |
| - | P903080.TM16X11001 | 80 | 20 | 54 | 25.5 | 28.5 | 16 | 20 | 16 | 6.5 | 9 | 75 | 15 | M16 | 110 | 245 | 13 |
| - | P903080.TM16X13001 | 80 | 20 | 54 | 25.5 | 28.5 | 16 | 20 | 16 | 6.5 | 9 | 75 | 15 | M16 | 130 | 272 | 13 |
| - | P903080.TM16X15001 | 80 | 20 | 54 | 25.5 | 28.5 | 16 | 20 | 16 | 6.5 | 9 | 75 | 15 | M16 | 150 | 299 | 13 |
| - | P903080.TM16X17001 | 80 | 20 | 54 | 25.5 | 28.5 | 16 | 20 | 16 | 6.5 | 9 | 75 | 15 | M16 | 170 | 326 | 13 |
| - | P903080.TM16X19001 | 80 | 20 | 54 | 25.5 | 28.5 | 16 | 20 | 16 | 6.5 | 9 | 75 | 15 | M16 | 190 | 353 | 13 |
| - | P903105.TM12X5001 | 105 | 22 | 74 | 28 | 32 | 18.5 | 21 | 16 | 6.5 | 11 | 101 | 15 | M12 | 50 | 236 | 15 |
| - | P903105.TM12X7001 | 105 | 22 | 74 | 28 | 32 | 18.5 | 21 | 16 | 6.5 | 11 | 101 | 15 | M12 | 70 | 249 | 15 |
| - | P903105.TM12X9001 | 105 | 22 | 74 | 28 | 32 | 18.5 | 21 | 16 | 6.5 | 11 | 101 | 15 | M12 | 90 | 262 | 15 |
| - | P903105.TM12X11001 | 105 | 22 | 74 | 28 | 32 | 18.5 | 21 | 16 | 6.5 | 11 | 101 | 15 | M12 | 110 | 275 | 15 |
| - | P903105.TM14X5001 | 105 | 22 | 74 | 28 | 32 | 18.5 | 21 | 16 | 6.5 | 11 | 101 | 15 | M14 | 50 | 245 | 15 |
| - | P903105.TM14X7001 | 105 | 22 | 74 | 28 | 32 | 18.5 | 21 | 16 | 6.5 | 11 | 101 | 15 | M14 | 70 | 264 | 15 |
| - | P903105.TM14X9001 | 105 | 22 | 74 | 28 | 32 | 18.5 | 21 | 16 | 6.5 | 11 | 101 | 15 | M14 | 90 | 282 | 15 |
| - | P903105.TM14X11001 | 105 | 22 | 74 | 28 | 32 | 18.5 | 21 | 16 | 6.5 | 11 | 101 | 15 | M14 | 110 | 300 | 15 |
| - | P903105.TM14X15001 | 105 | 22 | 74 | 28 | 32 | 18.5 | 21 | 16 | 6.5 | 11 | 101 | 15 | M14 | 150 | 337 | 15 |
| - | P903105.TM16X5001 | 105 | 22 | 74 | 28 | 32 | 18.5 | 21 | 16 | 6.5 | 11 | 101 | 15 | M16 | 50 | 258 | 15 |

