

PIEDINO DI APPOGGIO CON FISSAGGIO A TERRA - IN MATERIALE ESD - CON STELO SNODATO TIPO A IN ACCIAIO E CON SFERA 15

Materiali:

Poliammide rinforzata, con additivi conduttivi (ESD-C)
Resistente ad olii e grassi.

Superficie:

Satinata.

Colore:

Nero (RAL 9011).

Inserti:

P902ESD:

Stelo filettato e snodato (sfera 15) con base esagonale in acciaio zincato, (tolleranza filetto 6g).

P902CINESD:

Stelo filettato e snodato (sfera 15) con base esagonale in acciaio inox (Aisi 303), (tolleranza filetto 6g).

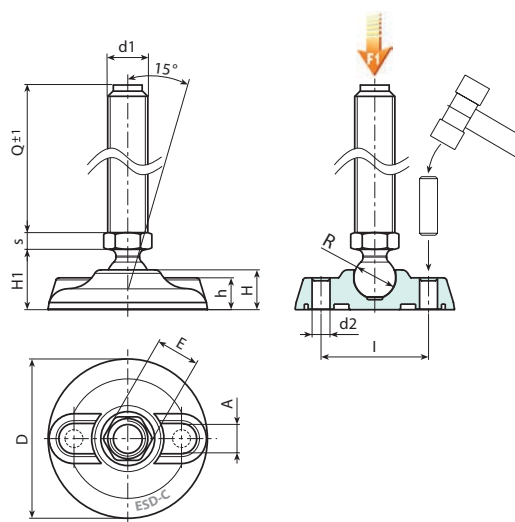
Fissaggio a terra:

Il piedino viene fornito con i fori per il fissaggio a terra chiusi. Per aprirli rompere la membrana in plastica (vedi disegno).

Richieste speciali:

- Su richiesta e per quantità gli inserti possono essere forniti con lunghezze a richiesta.

Note: Questo articolo è prodotto con materiale additivato ESD-C (Electro Static Discharge - Conductive) secondo la norma EN 100015/1 e IEC 61340-5-1. Il prodotto risulta conduttivo e previene la formazione di scariche elettrostatiche facilitandone il passaggio a terra. Una tampografia in colore giallo (ESD-C) aiuta la sua identificazione. Prodotto adatto per linee di produzione di materiale elettronico e per uso su atmosfere esplosive.



Versione P902ESD: Piede di appoggio con stelo tipo A (con esagono) e sfera 15



Codice	Art.	D	H	I	H1	h	A	E	s	d2	R	d1 _{6g}	Q	g	F1 (kN)
-	P902080.TM12X5001ESD	80	20	54	25.5	16	20	16	6.5	9	15	M12	50	117	13
-	P902080.TM12X7001ESD	80	20	54	25.5	16	20	16	6.5	9	15	M12	70	130	13
-	P902080.TM12X9001ESD	80	20	54	25.5	16	20	16	6.5	9	15	M12	90	143	13
-	P902080.TM12X11001ESD	80	20	54	25.5	16	20	16	6.5	9	15	M12	110	156	13
-	P902080.TM14X5001ESD	80	20	54	25.5	16	20	16	6.5	9	15	M14	50	126	13
-	P902080.TM14X7001ESD	80	20	54	25.5	16	20	16	6.5	9	15	M14	70	145	13
-	P902080.TM14X9001ESD	80	20	54	25.5	16	20	16	6.5	9	15	M14	90	163	13
-	P902080.TM14X11001ESD	80	20	54	25.5	16	20	16	6.5	9	15	M14	110	181	13
-	P902080.TM14X15001ESD	80	20	54	25.5	16	20	16	6.5	9	15	M14	150	217	13
-	P902080.TM16X5001ESD	80	20	54	25.5	16	20	16	6.5	9	15	M16	50	139	13
-	P902080.TM16X7001ESD	80	20	54	25.5	16	20	16	6.5	9	15	M16	70	166	13
-	P902080.TM16X9001ESD	80	20	54	25.5	16	20	16	6.5	9	15	M16	90	193	13
-	P902080.TM16X11001ESD	80	20	54	25.5	16	20	16	6.5	9	15	M16	110	220	13
-	P902080.TM16X13001ESD	80	20	54	25.5	16	20	16	6.5	9	15	M16	130	247	13
-	P902080.TM16X15001ESD	80	20	54	25.5	16	20	16	6.5	9	15	M16	150	274	13
-	P902080.TM16X17001ESD	80	20	54	25.5	16	20	16	6.5	9	15	M16	170	301	13
-	P902080.TM16X19001ESD	80	20	54	25.5	16	20	16	6.5	9	15	M16	190	328	13
-	P902105.TM12X5001ESD	105	22	74	28	18.5	21	16	6.5	11	15	M12	50	167	15
-	P902105.TM12X7001ESD	105	22	74	28	18.5	21	16	6.5	11	15	M12	70	180	15
-	P902105.TM12X9001ESD	105	22	74	28	18.5	21	16	6.5	11	15	M12	90	193	15
-	P902105.TM12X11001ESD	105	22	74	28	18.5	21	16	6.5	11	15	M12	110	206	15
-	P902105.TM14X5001ESD	105	22	74	28	18.5	21	16	6.5	11	15	M14	50	176	15
-	P902105.TM14X7001ESD	105	22	74	28	18.5	21	16	6.5	11	15	M14	70	195	15
-	P902105.TM14X9001ESD	105	22	74	28	18.5	21	16	6.5	11	15	M14	90	213	15
-	P902105.TM14X11001ESD	105	22	74	28	18.5	21	16	6.5	11	15	M14	110	231	15
-	P902105.TM14X15001ESD	105	22	74	28	18.5	21	16	6.5	11	15	M14	150	268	15
-	P902105.TM16X5001ESD	105	22	74	28	18.5	21	16	6.5	11	15	M16	50	189	15

P902ESD

NEW



Codice	Art.	D	H	I	H1	h	A	E	s	d2	R	d16g	Q	g	F1 (kN)
-	P902105.TM16X7001ESD	105	22	74	28	18.5	21	16	6.5	11	15	M16	70	216	15
-	P902105.TM16X9001ESD	105	22	74	28	18.5	21	16	6.5	11	15	M16	90	243	15
-	P902105.TM16X11001ESD	105	22	74	28	18.5	21	16	6.5	11	15	M16	110	270	15
-	P902105.TM16X13001ESD	105	22	74	28	18.5	21	16	6.5	11	15	M16	130	297	15
-	P902105.TM16X15001ESD	105	22	74	28	18.5	21	16	6.5	11	15	M16	150	324	15
-	P902105.TM16X17001ESD	105	22	74	28	18.5	21	16	6.5	11	15	M16	170	351	15
-	P902105.TM16X19001ESD	105	22	74	28	18.5	21	16	6.5	11	15	M16	190	378	15
-	P902130.TM12X5001ESD	130	24	99	30	20	21	16	6.5	13	15	M12	50	234	17
-	P902130.TM12X7001ESD	130	24	99	30	20	21	16	6.5	13	15	M12	70	247	17
-	P902130.TM12X9001ESD	130	24	99	30	20	21	16	6.5	13	15	M12	90	260	17
-	P902130.TM12X11001ESD	130	24	99	30	20	21	16	6.5	13	15	M12	110	273	17
-	P902130.TM14X5001ESD	130	24	99	30	20	21	16	6.5	13	15	M14	50	244	17
-	P902130.TM14X7001ESD	130	24	99	30	20	21	16	6.5	13	15	M14	70	263	17
-	P902130.TM14X9001ESD	130	24	99	30	20	21	16	6.5	13	15	M14	90	281	17
-	P902130.TM14X11001ESD	130	24	99	30	20	21	16	6.5	13	15	M14	110	299	17
-	P902130.TM14X15001ESD	130	24	99	30	20	21	16	6.5	13	15	M14	150	335	17
-	P902130.TM16X5001ESD	130	24	99	30	20	21	16	6.5	13	15	M16	50	256	17
-	P902130.TM16X7001ESD	130	24	99	30	20	21	16	6.5	13	15	M16	70	283	17
-	P902130.TM16X9001ESD	130	24	99	30	20	21	16	6.5	13	15	M16	90	310	17
-	P902130.TM16X11001ESD	130	24	99	30	20	21	16	6.5	13	15	M16	110	337	17
-	P902130.TM16X13001ESD	130	24	99	30	20	21	16	6.5	13	15	M16	130	364	17
-	P902130.TM16X15001ESD	130	24	99	30	20	21	16	6.5	13	15	M16	150	391	17
-	P902130.TM16X17001ESD	130	24	99	30	20	21	16	6.5	13	15	M16	170	418	17
-	P902130.TM16X19001ESD	130	24	99	30	20	21	16	6.5	13	15	M16	190	445	17

Attenzione: Il limite di carico F1 espresso, è inferiore al carico di rottura del 30% e si intende come statico. Lunghezze perno a richiesta con un minimo di 100 pezzi.

Versione P902CINESD: Piede di appoggio con stelo tipo A - INOX - (con esagono) e sfera 15

INOX



Codice	Art.	D	H	I	H1	h	A	E	s	d2	R	d16g	Q	g	F1 (kN)
-	P902080.TM12X7001CINESD	80	20	54	25.5	16	20	16	6.5	9	15	M12	70	130	13
-	P902080.TM12X9001CINESD	80	20	54	25.5	16	20	16	6.5	9	15	M12	90	143	13
-	P902080.TM12X11001CINESD	80	20	54	25.5	16	20	16	6.5	9	15	M12	110	156	13
-	P902080.TM14X7001CINESD	80	20	54	25.5	16	20	16	6.5	9	15	M14	70	145	13
-	P902080.TM14X11001CINESD	80	20	54	25.5	16	20	16	6.5	9	15	M14	110	163	13
-	P902080.TM14X13001CINESD	80	20	54	25.5	16	20	16	6.5	9	15	M14	130	181	13
-	P902080.TM16X5001CINESD	80	20	54	25.5	16	20	16	6.5	9	15	M16	50	139	13
-	P902080.TM16X7001CINESD	80	20	54	25.5	16	20	16	6.5	9	15	M16	70	166	13
-	P902080.TM16X9001CINESD	80	20	54	25.5	16	20	16	6.5	9	15	M16	90	193	13
-	P902080.TM16X11001CINESD	80	20	54	25.5	16	20	16	6.5	9	15	M16	110	220	13
-	P902080.TM16X13001CINESD	80	20	54	25.5	16	20	16	6.5	9	15	M16	130	247	13
-	P902080.TM16X15001CINESD	80	20	54	25.5	16	20	16	6.5	9	15	M16	150	274	13
-	P902080.TM16X17001CINESD	80	20	54	25.5	16	20	16	6.5	9	15	M16	170	301	13
-	P902080.TM16X19001CINESD	80	20	54	25.5	16	20	16	6.5	9	15	M16	190	328	13
-	P902105.TM12X7001CINESD	105	22	74	28	18.5	21	16	6.5	11	15	M12	70	180	15
-	P902105.TM12X9001CINESD	105	22	74	28	18.5	21	16	6.5	11	15	M12	90	193	15
-	P902105.TM12X11001CINESD	105	22	74	28	18.5	21	16	6.5	11	15	M12	110	206	15
-	P902105.TM14X7001CINESD	105	22	74	28	18.5	21	16	6.5	11	15	M14	70	195	15
-	P902105.TM14X11001CINESD	105	22	74	28	18.5	21	16	6.5	11	15	M14	110	231	15
-	P902105.TM14X13001CINESD	105	22	74	28	18.5	21	16	6.5	11	15	M14	130	249	15
-	P902105.TM16X5001CINESD	105	22	74	28	18.5	21	16	6.5	11	15	M16	50	189	15
-	P902105.TM16X7001CINESD	105	22	74	28	18.5	21	16	6.5	11	15	M16	70	216	15
-	P902105.TM16X9001CINESD	105	22	74	28	18.5	21	16	6.5	11	15	M16	90	243	15
-	P902105.TM16X11001CINESD	105	22	74	28	18.5	21	16	6.5	11	15	M16	110	270	15
-	P902105.TM16X13001CINESD	105	22	74	28	18.5	21	16	6.5	11	15	M16	130	297	15
-	P902105.TM16X15001CINESD	105	22	74	28	18.5	21	16	6.5	11	15	M16	150	324	15
-	P902105.TM16X17001CINESD	105	22	74	28	18.5	21	16	6.5	11	15	M16	170	351	15
-	P902105.TM16X19001CINESD	105	22	74	28	18.5	21	16	6.5	11	15	M16	190	378	15
-	P902130.TM12X7001CINESD	130	24	99	30	20	21	16	6.5	13	15	M12	70	247	17
-	P902130.TM12X9001CINESD	130	24	99	30	20	21	16	6.5	13	15	M12	90	260	17
-	P902130.TM12X11001CINESD	130	24	99	30	20	21	16	6.5	13	15	M12	110	273	17
-	P902130.TM14X7001CINESD	130	24	99	30	20	21	16	6.5	13	15	M14	70	263	17
-	P902130.TM14X11001CINESD	130	24	99	30	20	21	16	6.5	13	15	M14	110	299	17
-	P902130.TM14X13001CINESD	130	24	99	30	20	21	16	6.5	13	15	M14	130	317	17
-	P902130.TM16X5001CINESD	130	24	99	30	20	21	16	6.5	13	15	M16	50	256	17
-	P902130.TM16X7001CINESD	130	24	99	30	20	21	16	6.5	13	15	M16	70	283	17
-	P902130.TM16X9001CINESD	130	24	99	30	20	21	16	6.5	13	15	M16	90	310	17
-	P902130.TM16X11001CINESD	130	24	99	30	20	21	16	6.5	13	15	M16	110	337	17
-	P902130.TM16X13001CINESD	130	24	99	30	20	21	16	6.5	13	15	M16	130	364	17
-	P902130.TM16X15001CINESD	130	24	99	30	20	21	16	6.5	13	15	M16	150	391	17
-	P902130.TM16X17001CINESD	130	24	99	30	20	21	16	6.5	13	15	M16	170	418	17
-	P902130.TM16X19001CINESD	130	24	99	30	20	21	16	6.5	13	15	M16	190	445	17

Attenzione: Il limite di carico F1 espresso, è inferiore al carico di rottura del 30% e si intende come statico. Lunghezze perno a richiesta con un minimo di 100 pezzi.

