

P902



PÉ DE APOIO COM FIXAÇÃO NO CHÃO COM PERNO ARTICULADO TIPO A EM AÇO E COM ESFERA R15

Materiais:

Poliamida reforçada. Resistente a óleos e massas lubrificantes.

Superfície:

Acetinada.

Cor:

Preto (RAL 9011).

Inserções:

P902:

Perno roscado e articulado (esfera R.15) com base hexagonal em aço zincado (tolerância de rosca 6g).

P902CIN

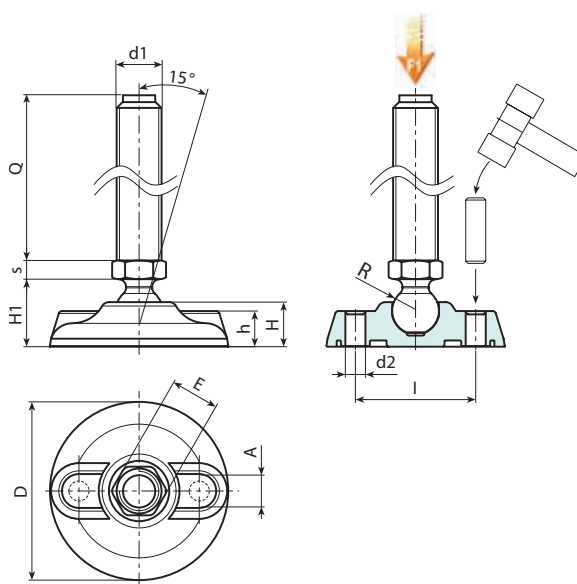
Perno roscado e articulado (esfera R.15) com base hexagonal em aço inoxidável (Aisi 303) (tolerância de rosca 6g).

Fixação no chão:

O pé é fornecido com os furos para a fixação no chão fechados. Para abri-los, partir a membrana de plástico (ver o desenho).

Pedidos especiais:

- A pedido e por quantidade, as inserções podem ser fornecidas com comprimentos a pedido.
- A pedido e por quantidade, o pé pode ser fornecido na cor de laranja (RAL 2004).



Versão P902: Pé de apoio com perno tipo A (com hexágono) e esfera R15

| Código | Art. | D | H | I | H1 | h | A | E | s | d2 | R | d1 _{6g} | Q | g | F1 (kN) |
|--------|--------------------|-----|----|----|------|------|----|----|-----|----|----|------------------|-----|-----|---------|
| - | P902080.TM12X5001 | 80 | 20 | 54 | 25.5 | 16 | 20 | 16 | 6.5 | 9 | 15 | M12 | 50 | 117 | 13 |
| - | P902080.TM12X7001 | 80 | 20 | 54 | 25.5 | 16 | 20 | 16 | 6.5 | 9 | 15 | M12 | 70 | 130 | 13 |
| - | P902080.TM12X9001 | 80 | 20 | 54 | 25.5 | 16 | 20 | 16 | 6.5 | 9 | 15 | M12 | 90 | 143 | 13 |
| - | P902080.TM12X11001 | 80 | 20 | 54 | 25.5 | 16 | 20 | 16 | 6.5 | 9 | 15 | M12 | 110 | 156 | 13 |
| - | P902080.TM14X5001 | 80 | 20 | 54 | 25.5 | 16 | 20 | 16 | 6.5 | 9 | 15 | M14 | 50 | 126 | 13 |
| - | P902080.TM14X7001 | 80 | 20 | 54 | 25.5 | 16 | 20 | 16 | 6.5 | 9 | 15 | M14 | 70 | 145 | 13 |
| - | P902080.TM14X9001 | 80 | 20 | 54 | 25.5 | 16 | 20 | 16 | 6.5 | 9 | 15 | M14 | 90 | 163 | 13 |
| - | P902080.TM14X11001 | 80 | 20 | 54 | 25.5 | 16 | 20 | 16 | 6.5 | 9 | 15 | M14 | 110 | 181 | 13 |
| - | P902080.TM14X15001 | 80 | 20 | 54 | 25.5 | 16 | 20 | 16 | 6.5 | 9 | 15 | M14 | 150 | 217 | 13 |
| - | P902080.TM16X5001 | 80 | 20 | 54 | 25.5 | 16 | 20 | 16 | 6.5 | 9 | 15 | M16 | 50 | 139 | 13 |
| - | P902080.TM16X7001 | 80 | 20 | 54 | 25.5 | 16 | 20 | 16 | 6.5 | 9 | 15 | M16 | 70 | 166 | 13 |
| - | P902080.TM16X9001 | 80 | 20 | 54 | 25.5 | 16 | 20 | 16 | 6.5 | 9 | 15 | M16 | 90 | 193 | 13 |
| - | P902080.TM16X11001 | 80 | 20 | 54 | 25.5 | 16 | 20 | 16 | 6.5 | 9 | 15 | M16 | 110 | 220 | 13 |
| - | P902080.TM16X13001 | 80 | 20 | 54 | 25.5 | 16 | 20 | 16 | 6.5 | 9 | 15 | M16 | 130 | 247 | 13 |
| - | P902080.TM16X15001 | 80 | 20 | 54 | 25.5 | 16 | 20 | 16 | 6.5 | 9 | 15 | M16 | 150 | 274 | 13 |
| - | P902080.TM16X17001 | 80 | 20 | 54 | 25.5 | 16 | 20 | 16 | 6.5 | 9 | 15 | M16 | 170 | 301 | 13 |
| - | P902080.TM16X19001 | 80 | 20 | 54 | 25.5 | 16 | 20 | 16 | 6.5 | 9 | 15 | M16 | 190 | 328 | 13 |
| - | P902105.TM12X5001 | 105 | 22 | 74 | 28 | 18.5 | 21 | 16 | 6.5 | 11 | 15 | M12 | 50 | 167 | 15 |
| - | P902105.TM12X7001 | 105 | 22 | 74 | 28 | 18.5 | 21 | 16 | 6.5 | 11 | 15 | M12 | 70 | 180 | 15 |
| - | P902105.TM12X9001 | 105 | 22 | 74 | 28 | 18.5 | 21 | 16 | 6.5 | 11 | 15 | M12 | 90 | 193 | 15 |
| - | P902105.TM12X11001 | 105 | 22 | 74 | 28 | 18.5 | 21 | 16 | 6.5 | 11 | 15 | M12 | 110 | 206 | 15 |
| - | P902105.TM14X5001 | 105 | 22 | 74 | 28 | 18.5 | 21 | 16 | 6.5 | 11 | 15 | M14 | 50 | 176 | 15 |
| - | P902105.TM14X7001 | 105 | 22 | 74 | 28 | 18.5 | 21 | 16 | 6.5 | 11 | 15 | M14 | 70 | 195 | 15 |
| - | P902105.TM14X9001 | 105 | 22 | 74 | 28 | 18.5 | 21 | 16 | 6.5 | 11 | 15 | M14 | 90 | 213 | 15 |
| - | P902105.TM14X11001 | 105 | 22 | 74 | 28 | 18.5 | 21 | 16 | 6.5 | 11 | 15 | M14 | 110 | 231 | 15 |
| - | P902105.TM14X15001 | 105 | 22 | 74 | 28 | 18.5 | 21 | 16 | 6.5 | 11 | 15 | M14 | 150 | 268 | 15 |
| - | P902105.TM16X5001 | 105 | 22 | 74 | 28 | 18.5 | 21 | 16 | 6.5 | 11 | 15 | M16 | 50 | 189 | 15 |

