

# P902



PA6  
+G.F.

UL94  
HB

RoHS  
COMPLIANT

## TUKIJALKA, KIINNITYS MAAHAN NIVELLETYLLÄ A-TYYPPISELLÄ VARRELLA, TERÄSTÄ, PALLO R15

### Materiaalit:

Vahvistettu polyamidi. Kestää öljyä ja rasvoja.

### Pinta:

Satinoitu.

### Väri:

Musta (RAL 9011).

### Istukat:

#### P902:

Kierteitetty ja nivelletty varsi (pallo R.15), kuusiomainen alusta, sinkittyä terästä (kierretoleranssi 6g).

#### P902CIN

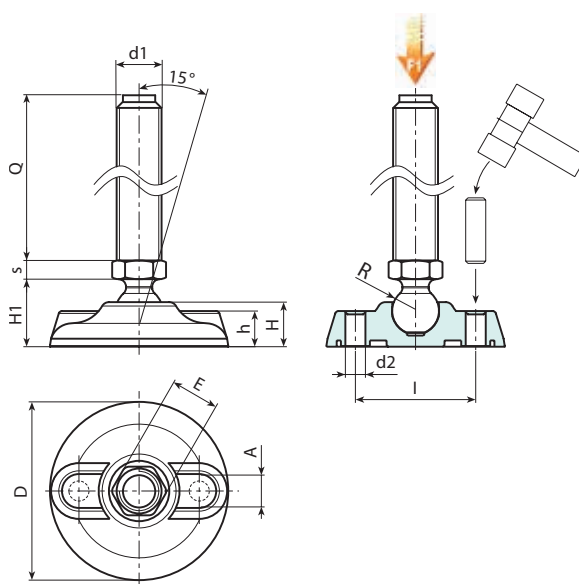
Kierteitetty ja nivelletty varsi (pallo R.15), kuusiomainen alusta, ruostumatonta terästä (AISI 303) (kierretoleranssi 6g).

### Kiinnitys maahan:

Jalka toimitetaan siten, että maahan kiinnittämiseen tarvittavat reiät ovat suljettuja. Ne avataan yksinkertaisesti rikkomalla muovikalvo (ks. piirustus).

### Erikoistilaukset:

- Määrästä riippuen voidaan tilauksesta toimittaa istukat halutun pituisina.
- Määrästä riippuen tilauksesta jalka voidaan toimittaa oranssina (RAL 2004).



### Versio P902: Tukijalka, A-tyyppinen varsi (kuusiollinen) ja pallo R15

| Koodi | Art.               | D   | H  | I  | H1   | h    | A  | E  | s   | d2 | R  | d1 <sub>6g</sub> | Q   | g   | F1 (kN) |
|-------|--------------------|-----|----|----|------|------|----|----|-----|----|----|------------------|-----|-----|---------|
| -     | P902080.TM12X5001  | 80  | 20 | 54 | 25.5 | 16   | 20 | 16 | 6.5 | 9  | 15 | M12              | 50  | 117 | 13      |
| -     | P902080.TM12X7001  | 80  | 20 | 54 | 25.5 | 16   | 20 | 16 | 6.5 | 9  | 15 | M12              | 70  | 130 | 13      |
| -     | P902080.TM12X9001  | 80  | 20 | 54 | 25.5 | 16   | 20 | 16 | 6.5 | 9  | 15 | M12              | 90  | 143 | 13      |
| -     | P902080.TM12X11001 | 80  | 20 | 54 | 25.5 | 16   | 20 | 16 | 6.5 | 9  | 15 | M12              | 110 | 156 | 13      |
| -     | P902080.TM14X5001  | 80  | 20 | 54 | 25.5 | 16   | 20 | 16 | 6.5 | 9  | 15 | M14              | 50  | 126 | 13      |
| -     | P902080.TM14X7001  | 80  | 20 | 54 | 25.5 | 16   | 20 | 16 | 6.5 | 9  | 15 | M14              | 70  | 145 | 13      |
| -     | P902080.TM14X9001  | 80  | 20 | 54 | 25.5 | 16   | 20 | 16 | 6.5 | 9  | 15 | M14              | 90  | 163 | 13      |
| -     | P902080.TM14X11001 | 80  | 20 | 54 | 25.5 | 16   | 20 | 16 | 6.5 | 9  | 15 | M14              | 110 | 181 | 13      |
| -     | P902080.TM14X15001 | 80  | 20 | 54 | 25.5 | 16   | 20 | 16 | 6.5 | 9  | 15 | M14              | 150 | 217 | 13      |
| -     | P902080.TM16X5001  | 80  | 20 | 54 | 25.5 | 16   | 20 | 16 | 6.5 | 9  | 15 | M16              | 50  | 139 | 13      |
| -     | P902080.TM16X7001  | 80  | 20 | 54 | 25.5 | 16   | 20 | 16 | 6.5 | 9  | 15 | M16              | 70  | 166 | 13      |
| -     | P902080.TM16X9001  | 80  | 20 | 54 | 25.5 | 16   | 20 | 16 | 6.5 | 9  | 15 | M16              | 90  | 193 | 13      |
| -     | P902080.TM16X11001 | 80  | 20 | 54 | 25.5 | 16   | 20 | 16 | 6.5 | 9  | 15 | M16              | 110 | 220 | 13      |
| -     | P902080.TM16X13001 | 80  | 20 | 54 | 25.5 | 16   | 20 | 16 | 6.5 | 9  | 15 | M16              | 130 | 247 | 13      |
| -     | P902080.TM16X15001 | 80  | 20 | 54 | 25.5 | 16   | 20 | 16 | 6.5 | 9  | 15 | M16              | 150 | 274 | 13      |
| -     | P902080.TM16X17001 | 80  | 20 | 54 | 25.5 | 16   | 20 | 16 | 6.5 | 9  | 15 | M16              | 170 | 301 | 13      |
| -     | P902080.TM16X19001 | 80  | 20 | 54 | 25.5 | 16   | 20 | 16 | 6.5 | 9  | 15 | M16              | 190 | 328 | 13      |
| -     | P902105.TM12X5001  | 105 | 22 | 74 | 28   | 18.5 | 21 | 16 | 6.5 | 11 | 15 | M12              | 50  | 167 | 15      |
| -     | P902105.TM12X7001  | 105 | 22 | 74 | 28   | 18.5 | 21 | 16 | 6.5 | 11 | 15 | M12              | 70  | 180 | 15      |
| -     | P902105.TM12X9001  | 105 | 22 | 74 | 28   | 18.5 | 21 | 16 | 6.5 | 11 | 15 | M12              | 90  | 193 | 15      |
| -     | P902105.TM12X11001 | 105 | 22 | 74 | 28   | 18.5 | 21 | 16 | 6.5 | 11 | 15 | M12              | 110 | 206 | 15      |
| -     | P902105.TM14X5001  | 105 | 22 | 74 | 28   | 18.5 | 21 | 16 | 6.5 | 11 | 15 | M14              | 50  | 176 | 15      |
| -     | P902105.TM14X7001  | 105 | 22 | 74 | 28   | 18.5 | 21 | 16 | 6.5 | 11 | 15 | M14              | 70  | 195 | 15      |
| -     | P902105.TM14X9001  | 105 | 22 | 74 | 28   | 18.5 | 21 | 16 | 6.5 | 11 | 15 | M14              | 90  | 213 | 15      |
| -     | P902105.TM14X11001 | 105 | 22 | 74 | 28   | 18.5 | 21 | 16 | 6.5 | 11 | 15 | M14              | 110 | 231 | 15      |
| -     | P902105.TM14X15001 | 105 | 22 | 74 | 28   | 18.5 | 21 | 16 | 6.5 | 11 | 15 | M14              | 150 | 268 | 15      |
| -     | P902105.TM16X5001  | 105 | 22 | 74 | 28   | 18.5 | 21 | 16 | 6.5 | 11 | 15 | M16              | 50  | 189 | 15      |

