

# P901



## PIEDINO DI APPOGGIO PICCOLO CON STELO SNODATO TIPO A IN ACCIAIO E CON SFERA 12.4 E BASE ANTISCIVOLO

### Materiali:

Poliammide rinforzata.  
Resistente ad olii e grassi.

### Superficie:

Satinata.

### Colore:

Nero (RAL 9011).

### Inserti:

#### Versione P901:

Stelo filettato e snodato (sfera 12,4) con base esagonale in acciaio zincato, (tolleranza filetto 6g).

#### Versione P901CIN:

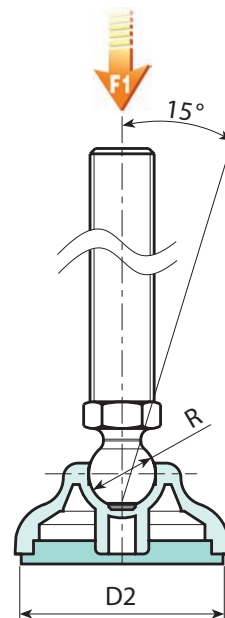
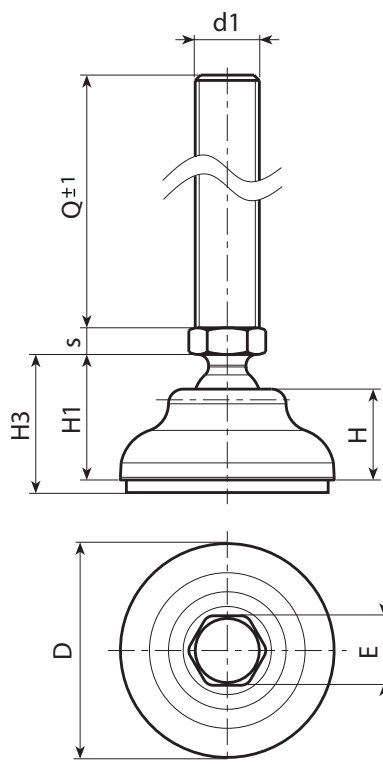
Stelo filettato e snodato (sfera 12,4) con base esagonale in acciaio inox (Aisi 303), (tolleranza filetto 6g).

### Base antiscivolo:

Base antiscivolo in gomma termoplastica SBS a 75 Shore, di colore nero RAL 9011.  
Resistente ad olii e grassi.

### Richieste speciali:

- Su richiesta e per quantità gli inserti possono essere forniti con lunghezze a richiesta.
- Su richiesta e per quantità il piede può essere fornito di colore Arancio (RAL 2004).



# P901



## PIEDINO DI APPOGGIO PICCOLO CON STELO SNODATO TIPO A IN ACCIAIO E CON SFERA 12.4 E BASE ANTISCIVOLO

Versione P901: Piede di appoggio con stelo tipo A (base esagonale) e sfera 12,4 - con antiscivolo in SBS

Codice	Art.	D	H	H1	H3	E	s	R	d1 <sub>6g</sub>	Q	g	F1 (kN)
P90140.0004	P90140.TM08X4501	40	17	23	26	13	5	12.5	M8	45	44	10
P90140.0008	P90140.TM08X7001	40	17	23	26	13	5	12.5	M8	70	51	10
-	P90140.TM08X9001	40	17	23	26	13	5	12.5	M8	90	57	10
P90140.0015	P90140.TM10X4501	40	17	23	26	13	5	12.5	M10	45	52	10
P90140.0018	P90140.TM10X7001	40	17	23	26	13	5	12.5	M10	70	64	10
P90140.0011	P90140.TM10X10001	40	17	23	26	13	5	12.5	M10	100	79	10
P90140.0026	P90140.TM12X4501	40	17	23	26	13	5	12.5	M12	45	62	10
P90140.0029	P90140.TM12X7001	40	17	23	26	13	5	12.5	M12	70	79	10
P90140.0023	P90140.TM12X10001	40	17	23	26	13	5	12.5	M12	100	101	10
-	P90150.TM08X4501	50	18	24	29	13	5	12.5	M8	45	66	10
-	P90150.TM08X7001	50	18	24	29	13	5	12.5	M8	70	74	10
-	P90150.TM08X9001	50	18	24	29	13	5	12.5	M8	90	82	10
-	P90150.TM10X4501	50	18	24	29	13	5	12.5	M10	45	76	10
-	P90150.TM10X7001	50	18	24	29	13	5	12.5	M10	70	88	10
-	P90150.TM10X10001	50	18	24	29	13	5	12.5	M10	100	103	10
-	P90150.TM12X4501	50	18	24	29	13	5	12.5	M12	45	86	10
-	P90150.TM12X7001	50	18	24	29	13	5	12.5	M12	70	104	10
-	P90150.TM12X10001	50	18	24	29	13	5	12.5	M12	100	125	10
-	P90160.TM08X4501	60	20	26	31	13	5	12.5	M8	45	52	10
-	P90160.TM08X7001	60	20	26	31	13	5	12.5	M8	70	59	10
-	P90160.TM08X9001	60	20	26	31	13	5	12.5	M8	90	65	10
-	P90160.TM10X4501	60	20	26	31	13	5	12.5	M10	45	60	10
-	P90160.TM10X7001	60	20	26	31	13	5	12.5	M10	70	69	10
-	P90160.TM10X10001	60	20	26	31	13	5	12.5	M10	100	83	10
-	P90160.TM12X4501	60	20	26	31	13	5	12.5	M12	45	70	10
-	P90160.TM12X7001	60	20	26	31	13	5	12.5	M12	70	84	10
-	P90160.TM12X10001	60	20	26	31	13	5	12.5	M12	100	105	10

Attenzione: Il limite di carico F1 espresso, è inferiore al carico di rottura del 30% e si intende come statico. Lunghezze perno a richiesta con un minimo di 100 pezzi.

Versione P901CIN: Piede di appoggio con stelo tipo A (base esagonale) - sfera 12,4 - in acciaio INOX - antiscivolo in SBS



Codice	Art.	D	H	H1	H3	E	s	R	d1 <sub>6g</sub>	Q	g	F1 (kN)
P90140.0005	P90140.TM08X4501CIN	40	17	23	26	13	5	12.5	M8	45	40	10
P90140.0009	P90140.TM08X7001CIN	40	17	23	26	13	5	12.5	M8	70	47	10
P90140.0016	P90140.TM10X4501CIN	40	17	23	26	13	5	12.5	M10	45	48	10
P90140.0019	P90140.TM10X7001CIN	40	17	23	26	13	5	12.5	M10	70	60	10
P90140.0027	P90140.TM12X4501CIN	40	17	23	26	13	5	12.5	M12	45	58	10
P90140.0030	P90140.TM12X7001CIN	40	17	23	26	13	5	12.5	M12	70	75	10
P90140.0024	P90140.TM12X10001CIN	40	17	23	26	13	5	12.5	M12	100	97	10
-	P90150.TM08X4501CIN	50	18	24	29	13	5	12.5	M8	45	46	10
-	P90150.TM08X7001CIN	50	18	24	29	13	5	12.5	M8	70	53	10
-	P90150.TM10X4501CIN	50	18	24	29	13	5	12.5	M10	45	54	10
-	P90150.TM10X7001CIN	50	18	24	29	13	5	12.5	M10	70	63	10
-	P90150.TM12X4501CIN	50	18	24	29	13	5	12.5	M12	45	64	10
-	P90150.TM12X7001CIN	50	18	24	29	13	5	12.5	M12	70	78	10
-	P90150.TM12X10001CIN	50	18	24	29	13	5	12.5	M12	100	99	10
-	P90160.TM08X4501CIN	60	20	26	31	13	5	12.5	M8	45	58	10
-	P90160.TM08X7001CIN	60	20	26	31	13	5	12.5	M8	70	66	10
-	P90160.TM10X4501CIN	60	20	26	31	13	5	12.5	M10	45	68	10
-	P90160.TM10X7001CIN	60	20	26	31	13	5	12.5	M10	70	80	10
-	P90160.TM12X4501CIN	60	20	26	31	13	5	12.5	M12	45	78	10
-	P90160.TM12X7001CIN	60	20	26	31	13	5	12.5	M12	70	96	10
-	P90160.TM12X10001CIN	60	20	26	31	13	5	12.5	M12	100	117	10

Attenzione: Il limite di carico F1 espresso, è inferiore al carico di rottura del 30% e si intende come statico. Lunghezze perno a richiesta con un minimo di 100 pezzi.

