

# P900ESD

NEW



## KLEINER GELENKFUSS - AUS MATERIAL ESD - MIT VERSTELLSPINDEL TYP A AUS STAHL UND MIT KUGEL 12.4

### Material:

Glasfaserverstärktes Polyamid, mit leitenden Zusätzen (ESD-C)  
Öl- und fettbeständig.

### Oberfläche:

Matt.

### Farbe:

Schwarz (RAL 9011).

### Einsatz:

#### P900ESD:

Gelenkige Gewindestpindel (Kugel 12,4) mit Sechskantbasis aus verzinktem Stahl  
(Gewindetoleranz 6g).

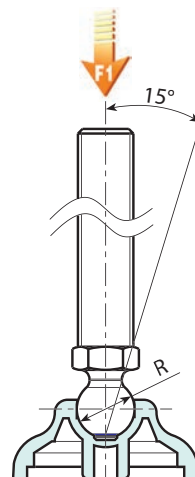
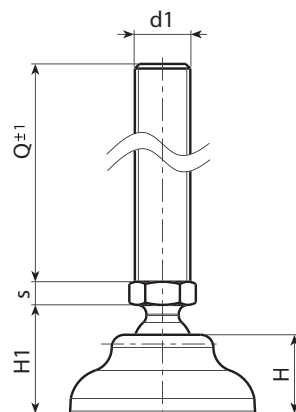
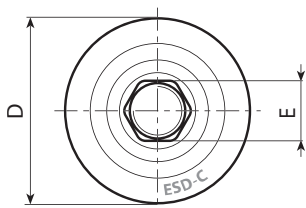
#### P900CINESD:

Gelenkige Verstellspindel (Kugel 12,4) mit Sechskantbasis aus Edelstahl (AISI 303)  
(Gewindetoleranz 6g).

### Weitere Möglichkeiten:

- Auf Anfrage und ab bestimmten Abnahmemengen können die Einsätze in Sonderlängen geliefert werden.

Anmerkungen: Dieser Artikel wird nach der Norm EN 100015/1 und IEC 61340-5-1 aus dem mit einem Zusatzstoff versetzten Material ESD-C (Electro Static Discharge - Conductive) hergestellt. Das Produkt ist leitend und beugt der Bildung elektrostatischer Entladungen vor, indem sie deren Übergang zur Erde erleichtert. Ein gelber Tampondruck ESD-C erleichtert die Identifizierung. Das Produkt ist geeignet für Linien zur Produktion elektronischen Materials sowie für den Einsatz in explosionsfähiger Atmosphäre.

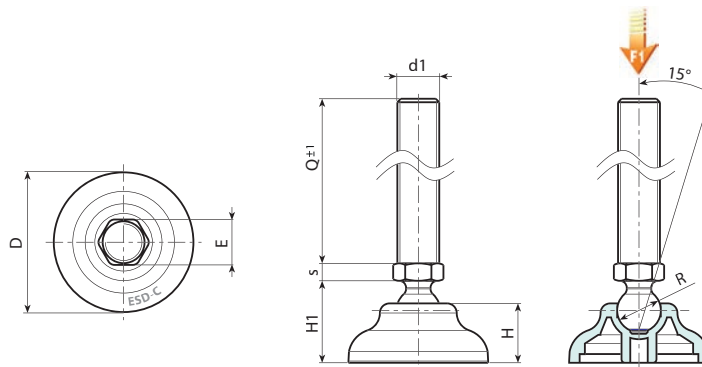


# P900ESD

NEW



## KLEINER GELENKFUSS - AUS MATERIAL ESD - MIT VERSTELLSPINDEL TYP A AUS STAHL UND MIT KUGEL 12.4



Ausführung P900ESD: Gelenkfuß mit Verstellspindel Typ A (mit Sechskant) und Kugel 12.4



| Code | Art.                 | D  | H  | H1 | E  | s | R    | d1 <sub>6g</sub> | Q   | g   | F1 (kN) |
|------|----------------------|----|----|----|----|---|------|------------------|-----|-----|---------|
| -    | P90040.TM08X4501ESD  | 40 | 17 | 23 | 13 | 5 | 12.4 | M8               | 45  | 40  | 10      |
| -    | P90040.TM08X7001ESD  | 40 | 17 | 23 | 13 | 5 | 12.4 | M8               | 70  | 47  | 10      |
| -    | P90040.TM10X4501ESD  | 40 | 17 | 23 | 13 | 5 | 12.4 | M10              | 45  | 48  | 10      |
| -    | P90040.TM10X7001ESD  | 40 | 17 | 23 | 13 | 5 | 12.4 | M10              | 70  | 60  | 10      |
| -    | P90040.TM10X10001ESD | 40 | 17 | 23 | 13 | 5 | 12.4 | M10              | 100 | 75  | 10      |
| -    | P90040.TM12X4501ESD  | 40 | 17 | 23 | 13 | 5 | 12.4 | M12              | 45  | 58  | 10      |
| -    | P90040.TM12X7001ESD  | 40 | 17 | 23 | 13 | 5 | 12.4 | M12              | 70  | 75  | 10      |
| -    | P90040.TM12X10001ESD | 40 | 17 | 23 | 13 | 5 | 12.4 | M12              | 100 | 97  | 10      |
| -    | P90050.TM08X4501ESD  | 50 | 18 | 24 | 13 | 5 | 12.4 | M8               | 45  | 46  | 10      |
| -    | P90050.TM08X7001ESD  | 50 | 18 | 24 | 13 | 5 | 12.4 | M8               | 70  | 53  | 10      |
| -    | P90050.TM10X4501ESD  | 50 | 18 | 24 | 13 | 5 | 12.4 | M10              | 45  | 54  | 10      |
| -    | P90050.TM10X7001ESD  | 50 | 18 | 24 | 13 | 5 | 12.4 | M10              | 70  | 63  | 10      |
| -    | P90050.TM10X10001ESD | 50 | 18 | 24 | 13 | 5 | 12.4 | M10              | 100 | 77  | 10      |
| -    | P90050.TM12X4501ESD  | 50 | 18 | 24 | 13 | 5 | 12.4 | M12              | 45  | 64  | 10      |
| -    | P90050.TM12X7001ESD  | 50 | 18 | 24 | 13 | 5 | 12.4 | M12              | 70  | 78  | 10      |
| -    | P90050.TM12X10001ESD | 50 | 18 | 24 | 13 | 5 | 12.4 | M12              | 100 | 99  | 10      |
| -    | P90060.TM08X4501ESD  | 60 | 20 | 26 | 13 | 5 | 12.4 | M8               | 45  | 58  | 10      |
| -    | P90060.TM08X7001ESD  | 60 | 20 | 26 | 13 | 5 | 12.4 | M8               | 70  | 66  | 10      |
| -    | P90060.TM10X4501ESD  | 60 | 20 | 26 | 13 | 5 | 12.4 | M10              | 45  | 68  | 10      |
| -    | P90060.TM10X7001ESD  | 60 | 20 | 26 | 13 | 5 | 12.4 | M10              | 70  | 80  | 10      |
| -    | P90060.TM10X10001ESD | 60 | 20 | 26 | 13 | 5 | 12.4 | M10              | 100 | 95  | 10      |
| -    | P90060.TM12X4501ESD  | 60 | 20 | 26 | 13 | 5 | 12.4 | M12              | 45  | 78  | 10      |
| -    | P90060.TM12X7001ESD  | 60 | 20 | 26 | 13 | 5 | 12.4 | M12              | 70  | 96  | 10      |
| -    | P90060.TM12X10001ESD | 60 | 20 | 26 | 13 | 5 | 12.4 | M12              | 100 | 117 | 10      |

Achtung: Die angegebene Belastbarkeitsgrenze F1 liegt 30% unter der Bruchlast und gilt als statisch. Sonderstiftlängen ab einer Mindestbestellmenge von 100 Stück.

Ausführung P900CINESD: Gelenkfuß mit Verstellspindel Typ A (mit Sechskant) und Kugel 12,4 - aus Edelstahl



| Code | Art.                    | D  | H  | H1 | E  | s | R    | d1 <sub>6g</sub> | Q   | g   | F1 (kN) |
|------|-------------------------|----|----|----|----|---|------|------------------|-----|-----|---------|
| -    | P90040.TM08X4501CINESD  | 40 | 17 | 23 | 13 | 5 | 12.4 | M8               | 45  | 40  | 10      |
| -    | P90040.TM08X7001CINESD  | 40 | 17 | 23 | 13 | 5 | 12.4 | M8               | 70  | 47  | 10      |
| -    | P90040.TM10X4501CINESD  | 40 | 17 | 23 | 13 | 5 | 12.4 | M10              | 45  | 48  | 10      |
| -    | P90040.TM10X7001CINESD  | 40 | 17 | 23 | 13 | 5 | 12.4 | M10              | 70  | 60  | 10      |
| -    | P90040.TM12X4501CINESD  | 40 | 17 | 23 | 13 | 5 | 12.4 | M12              | 45  | 58  | 10      |
| -    | P90040.TM12X7001CINESD  | 40 | 17 | 23 | 13 | 5 | 12.4 | M12              | 70  | 75  | 10      |
| -    | P90040.TM12X10001CINESD | 40 | 17 | 23 | 13 | 5 | 12.4 | M12              | 100 | 99  | 10      |
| -    | P90050.TM08X4501CINESD  | 50 | 18 | 24 | 13 | 5 | 12.4 | M8               | 45  | 46  | 10      |
| -    | P90050.TM08X7001CINESD  | 50 | 18 | 24 | 13 | 5 | 12.4 | M8               | 70  | 53  | 10      |
| -    | P90050.TM10X4501CINESD  | 50 | 18 | 24 | 13 | 5 | 12.4 | M10              | 45  | 54  | 10      |
| -    | P90050.TM10X7001CINESD  | 50 | 18 | 24 | 13 | 5 | 12.4 | M10              | 70  | 63  | 10      |
| -    | P90050.TM12X4501CINESD  | 50 | 18 | 24 | 13 | 5 | 12.4 | M12              | 45  | 64  | 10      |
| -    | P90050.TM12X7001CINESD  | 50 | 18 | 24 | 13 | 5 | 12.4 | M12              | 70  | 78  | 10      |
| -    | P90050.TM12X10001CINESD | 50 | 18 | 24 | 13 | 5 | 12.4 | M12              | 100 | 102 | 10      |
| -    | P90060.TM08X4501CINESD  | 60 | 20 | 26 | 13 | 5 | 12.4 | M8               | 45  | 58  | 10      |
| -    | P90060.TM08X7001CINESD  | 60 | 20 | 26 | 13 | 5 | 12.4 | M8               | 70  | 66  | 10      |
| -    | P90060.TM10X4501CINESD  | 60 | 20 | 26 | 13 | 5 | 12.4 | M10              | 45  | 68  | 10      |
| -    | P90060.TM10X7001CINESD  | 60 | 20 | 26 | 13 | 5 | 12.4 | M10              | 70  | 80  | 10      |
| -    | P90060.TM12X4501CINESD  | 60 | 20 | 26 | 13 | 5 | 12.4 | M12              | 45  | 78  | 10      |
| -    | P90060.TM12X7001CINESD  | 60 | 20 | 26 | 13 | 5 | 12.4 | M12              | 70  | 96  | 10      |
| -    | P90060.TM12X10001CINESD | 60 | 20 | 26 | 13 | 5 | 12.4 | M12              | 100 | 120 | 10      |

Achtung: Die angegebene Belastbarkeitsgrenze F1 liegt 30% unter der Bruchlast und gilt als statisch. Sonderstiftlängen ab einer Mindestbestellmenge von 100 Stück.

