

P900



PA6
+G.F.

UL94
HB



PETIT PIED D'APPUI AVEC TIGE ARTICULÉE EN ACIER DE TYPE A ET BILLE R12,4

Matériaux :

Polyamide renforcé.
Résistant aux huiles et aux graisses.

Surface :

Satinée.

Couleur :

Noir (RAL 9011).

Inserts :

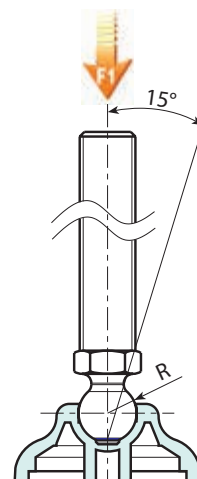
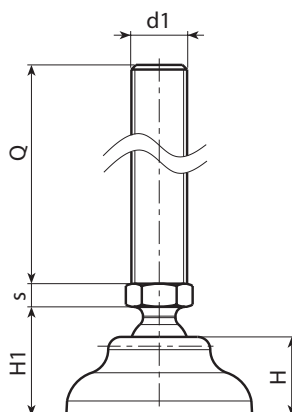
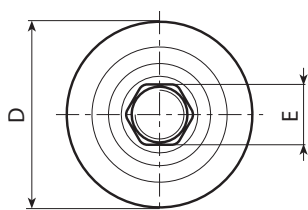
P900 :
Tige filetée et articulée (bille R.12,4) avec base hexagonale en acier zingué (tolérance filetage 6g).

P900CIN :

Tige filetée et articulée (bille R.12,4) avec base hexagonale en acier inox (Aisi 303) (tolérance filetage 6g).

Demandes spéciales :

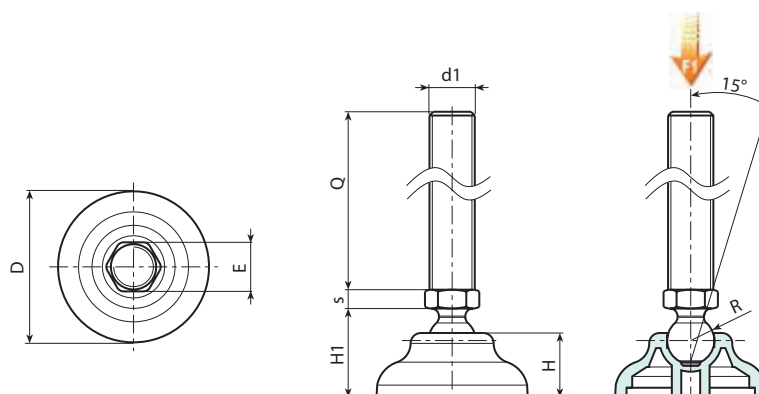
- Sur demande et pour des quantités importantes, les inserts peuvent être fournis avec longueurs sur demande.
- Sur demande et pour des quantités importantes, le pied peut être fourni en orange (RAL 2004).



P900



PETIT PIED D'APPUI AVEC TIGE ARTICULÉE EN ACIER DE TYPE A ET BILLE R12,4



Version P900 : Pied d'appui avec tige de type A (avec hexagone) et bille R12,4

Code	Art.	D	H	H1	E	s	R	d1 _{6g}	Q	\bar{g}	F1 (kN)
-	P90040.TM08X4501	40	17	23	13	5	12.4	M8	45	40	10
-	P90040.TM08X7001	40	17	23	13	5	12.4	M8	70	47	10
-	P90040.TM08X9001	40	17	23	13	5	12.4	M8	90	54	10
-	P90040.TM10X4501	40	17	23	13	5	12.4	M10	45	48	10
-	P90040.TM10X7001	40	17	23	13	5	12.4	M10	70	60	10
-	P90040.TM10X10001	40	17	23	13	5	12.4	M10	100	75	10
-	P90040.TM12X4501	40	17	23	13	5	12.4	M12	45	58	10
-	P90040.TM12X7001	40	17	23	13	5	12.4	M12	70	75	10
-	P90040.TM12X10001	40	17	23	13	5	12.4	M12	100	97	10
-	P90050.TM08X4501	50	18	24	13	5	12.4	M8	45	46	10
-	P90050.TM08X7001	50	18	24	13	5	12.4	M8	70	53	10
-	P90050.TM08X9001	50	18	24	13	5	12.4	M8	90	60	10
-	P90050.TM10X4501	50	18	24	13	5	12.4	M10	45	54	10
-	P90050.TM10X7001	50	18	24	13	5	12.4	M10	70	63	10
-	P90050.TM10X10001	50	18	24	13	5	12.4	M10	100	77	10
-	P90050.TM12X4501	50	18	24	13	5	12.4	M12	45	64	10
-	P90050.TM12X7001	50	18	24	13	5	12.4	M12	70	78	10
-	P90050.TM12X10001	50	18	24	13	5	12.4	M12	100	99	10
-	P90060.TM08X4501	60	20	26	13	5	12.4	M8	45	58	10
-	P90060.TM08X7001	60	20	26	13	5	12.4	M8	70	66	10
-	P90060.TM08X9001	60	20	26	13	5	12.4	M8	90	73	10
-	P90060.TM10X4501	60	20	26	13	5	12.4	M10	45	68	10
-	P90060.TM10X7001	60	20	26	13	5	12.4	M10	70	80	10
-	P90060.TM10X10001	60	20	26	13	5	12.4	M10	100	95	10
-	P90060.TM12X4501	60	20	26	13	5	12.4	M12	45	78	10
-	P90060.TM12X7001	60	20	26	13	5	12.4	M12	70	96	10
-	P90060.TM12X10001	60	20	26	13	5	12.4	M12	100	117	10

Attention : La limite de charge F1 exprimée est inférieure de 30 % à la charge de rupture et elle est considérée une valeur statique. Longueurs pivot sur demande avec un minimum de 100 pièces.

Version P900CIN : Pied d'appui avec tige de type A (avec hexagone) et bille R12,4 en acier inox



Code	Art.	D	H	H1	E	s	R	d1 _{6g}	Q	\bar{g}	F1 (kN)
-	P90040.TM08X4501CIN	40	17	23	13	5	12.4	M8	45	40	10
-	P90040.TM08X7001CIN	40	17	23	13	5	12.4	M8	70	47	10
-	P90040.TM10X4501CIN	40	17	23	13	5	12.4	M10	45	48	10
-	P90040.TM10X7001CIN	40	17	23	13	5	12.4	M10	70	60	10
-	P90040.TM12X4501CIN	40	17	23	13	5	12.4	M12	45	58	10
-	P90040.TM12X7001CIN	40	17	23	13	5	12.4	M12	70	75	10
-	P90040.TM12X10001CIN	40	17	23	13	5	12.4	M12	100	99	10
-	P90050.TM08X4501CIN	50	18	24	13	5	12.4	M8	45	46	10
-	P90050.TM08X7001CIN	50	18	24	13	5	12.4	M8	70	53	10
-	P90050.TM10X4501CIN	50	18	24	13	5	12.4	M10	45	54	10
-	P90050.TM10X7001CIN	50	18	24	13	5	12.4	M10	70	63	10
-	P90050.TM12X4501CIN	50	18	24	13	5	12.4	M12	45	64	10
-	P90050.TM12X7001CIN	50	18	24	13	5	12.4	M12	70	78	10
-	P90050.TM12X10001CIN	50	18	24	13	5	12.4	M12	100	102	10
-	P90060.TM08X4501CIN	60	20	26	13	5	12.4	M8	45	58	10
-	P90060.TM08X7001CIN	60	20	26	13	5	12.4	M8	70	66	10
-	P90060.TM10X4501CIN	60	20	26	13	5	12.4	M10	45	68	10
-	P90060.TM10X7001CIN	60	20	26	13	5	12.4	M10	70	80	10
-	P90060.TM12X4501CIN	60	20	26	13	5	12.4	M12	45	78	10
-	P90060.TM12X7001CIN	60	20	26	13	5	12.4	M12	70	96	10
-	P90060.TM12X10001CIN	60	20	26	13	5	12.4	M12	100	120	10

Attention : La limite de charge F1 exprimée est inférieure de 30 % à la charge de rupture et elle est considérée une valeur statique.