

P900



PA6
+G.F.

UL94
HB



PIENI TUKIJALKA, NIVELLETTY VARSII, A-TYYPPI, TERÄSTÄ, PALLO R12.4

Materiaalit:

Vahvistettu polyamidi.
Kestää öljyjä ja rasvoja.

Pinta:

Satinoitu.

Väri:

Musta (RAL 9011).

Istukat:

P900:

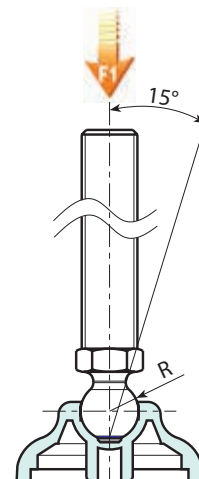
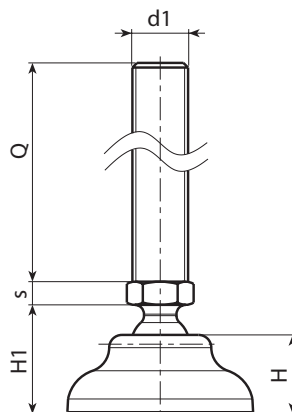
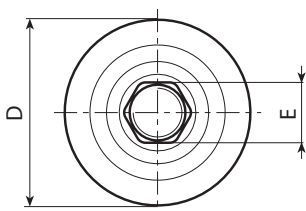
Kierteitetty ja nivelletty varsi (pallo R.12,4), kuusiomainen alusta, sinkittyä terästä (kierretoleranssi 6g).

P900CIN:

Kierteitetty ja nivelletty varsi (pallo R.12,4), kuusiomainen alusta, ruostumatonta terästä (AISI 303) (kierretoleranssi 6g).

Erikoistilaukset:

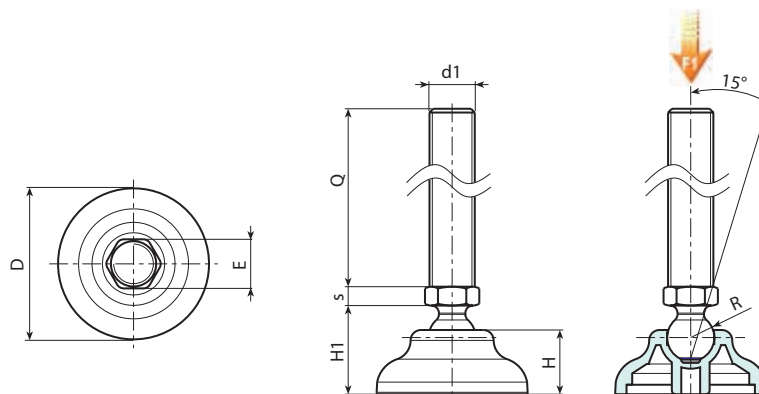
- Määrästä riippuen voidaan tilauksesta toimittaa istukat halutun pituisina.
- Määrästä riippuen tilauksesta jalka voidaan toimittaa oranssina (RAL 2004).



P900



PIENI TUKIJALKA, NIVELLETTY VARSII, A-TYYPPI, TERÄSTÄ, PALLO R12.4



Versio P900: Tukijalka, A-tyyppinen varsi (kuusiollinen) ja pallo R12,4

| Koodi | Art. | D | H | H1 | E | s | R | d1 _{6g} | Q | g | F1 (kN) |
|-------|-------------------|----|----|----|----|---|------|------------------|-----|-----|---------|
| - | P90040.TM08X4501 | 40 | 17 | 23 | 13 | 5 | 12.4 | M8 | 45 | 40 | 10 |
| - | P90040.TM08X7001 | 40 | 17 | 23 | 13 | 5 | 12.4 | M8 | 70 | 47 | 10 |
| - | P90040.TM08X9001 | 40 | 17 | 23 | 13 | 5 | 12.4 | M8 | 90 | 54 | 10 |
| - | P90040.TM10X4501 | 40 | 17 | 23 | 13 | 5 | 12.4 | M10 | 45 | 48 | 10 |
| - | P90040.TM10X7001 | 40 | 17 | 23 | 13 | 5 | 12.4 | M10 | 70 | 60 | 10 |
| - | P90040.TM10X10001 | 40 | 17 | 23 | 13 | 5 | 12.4 | M10 | 100 | 75 | 10 |
| - | P90040.TM12X4501 | 40 | 17 | 23 | 13 | 5 | 12.4 | M12 | 45 | 58 | 10 |
| - | P90040.TM12X7001 | 40 | 17 | 23 | 13 | 5 | 12.4 | M12 | 70 | 75 | 10 |
| - | P90040.TM12X10001 | 40 | 17 | 23 | 13 | 5 | 12.4 | M12 | 100 | 97 | 10 |
| - | P90050.TM08X4501 | 50 | 18 | 24 | 13 | 5 | 12.4 | M8 | 45 | 46 | 10 |
| - | P90050.TM08X7001 | 50 | 18 | 24 | 13 | 5 | 12.4 | M8 | 70 | 53 | 10 |
| - | P90050.TM08X9001 | 50 | 18 | 24 | 13 | 5 | 12.4 | M8 | 90 | 60 | 10 |
| - | P90050.TM10X4501 | 50 | 18 | 24 | 13 | 5 | 12.4 | M10 | 45 | 54 | 10 |
| - | P90050.TM10X7001 | 50 | 18 | 24 | 13 | 5 | 12.4 | M10 | 70 | 63 | 10 |
| - | P90050.TM10X10001 | 50 | 18 | 24 | 13 | 5 | 12.4 | M10 | 100 | 77 | 10 |
| - | P90050.TM12X4501 | 50 | 18 | 24 | 13 | 5 | 12.4 | M12 | 45 | 64 | 10 |
| - | P90050.TM12X7001 | 50 | 18 | 24 | 13 | 5 | 12.4 | M12 | 70 | 78 | 10 |
| - | P90050.TM12X10001 | 50 | 18 | 24 | 13 | 5 | 12.4 | M12 | 100 | 99 | 10 |
| - | P90060.TM08X4501 | 60 | 20 | 26 | 13 | 5 | 12.4 | M8 | 45 | 58 | 10 |
| - | P90060.TM08X7001 | 60 | 20 | 26 | 13 | 5 | 12.4 | M8 | 70 | 66 | 10 |
| - | P90060.TM08X9001 | 60 | 20 | 26 | 13 | 5 | 12.4 | M8 | 90 | 73 | 10 |
| - | P90060.TM10X4501 | 60 | 20 | 26 | 13 | 5 | 12.4 | M10 | 45 | 68 | 10 |
| - | P90060.TM10X7001 | 60 | 20 | 26 | 13 | 5 | 12.4 | M10 | 70 | 80 | 10 |
| - | P90060.TM10X10001 | 60 | 20 | 26 | 13 | 5 | 12.4 | M10 | 100 | 95 | 10 |
| - | P90060.TM12X4501 | 60 | 20 | 26 | 13 | 5 | 12.4 | M12 | 45 | 78 | 10 |
| - | P90060.TM12X7001 | 60 | 20 | 26 | 13 | 5 | 12.4 | M12 | 70 | 96 | 10 |
| - | P90060.TM12X10001 | 60 | 20 | 26 | 13 | 5 | 12.4 | M12 | 100 | 117 | 10 |

Huomaa: Ilmaistu kuormitusraja F1 on 30 % murtolujuutta pienempi ja se oletetaan staattiseksi. Tapin pituus tilauksesta, vähintään 100 kappaletta.



Versio P900CIN: Tukijalka, A-tyyppinen varsi (kuusiollinen) ja pallo R12,4 - ruostumatonta terästä

| Koodi | Art. | D | H | H1 | E | s | R | d1 _{6g} | Q | g | F1 (kN) |
|-------|----------------------|----|----|----|----|---|------|------------------|-----|-----|---------|
| - | P90040.TM08X4501CIN | 40 | 17 | 23 | 13 | 5 | 12.4 | M8 | 45 | 40 | 10 |
| - | P90040.TM08X7001CIN | 40 | 17 | 23 | 13 | 5 | 12.4 | M8 | 70 | 47 | 10 |
| - | P90040.TM10X4501CIN | 40 | 17 | 23 | 13 | 5 | 12.4 | M10 | 45 | 48 | 10 |
| - | P90040.TM10X7001CIN | 40 | 17 | 23 | 13 | 5 | 12.4 | M10 | 70 | 60 | 10 |
| - | P90040.TM12X4501CIN | 40 | 17 | 23 | 13 | 5 | 12.4 | M12 | 45 | 58 | 10 |
| - | P90040.TM12X7001CIN | 40 | 17 | 23 | 13 | 5 | 12.4 | M12 | 70 | 75 | 10 |
| - | P90040.TM12X10001CIN | 40 | 17 | 23 | 13 | 5 | 12.4 | M12 | 100 | 99 | 10 |
| - | P90050.TM08X4501CIN | 50 | 18 | 24 | 13 | 5 | 12.4 | M8 | 45 | 46 | 10 |
| - | P90050.TM08X7001CIN | 50 | 18 | 24 | 13 | 5 | 12.4 | M8 | 70 | 53 | 10 |
| - | P90050.TM10X4501CIN | 50 | 18 | 24 | 13 | 5 | 12.4 | M10 | 45 | 54 | 10 |
| - | P90050.TM10X7001CIN | 50 | 18 | 24 | 13 | 5 | 12.4 | M10 | 70 | 63 | 10 |
| - | P90050.TM12X4501CIN | 50 | 18 | 24 | 13 | 5 | 12.4 | M12 | 45 | 64 | 10 |
| - | P90050.TM12X7001CIN | 50 | 18 | 24 | 13 | 5 | 12.4 | M12 | 70 | 78 | 10 |
| - | P90050.TM12X10001CIN | 50 | 18 | 24 | 13 | 5 | 12.4 | M12 | 100 | 102 | 10 |
| - | P90060.TM08X4501CIN | 60 | 20 | 26 | 13 | 5 | 12.4 | M8 | 45 | 58 | 10 |
| - | P90060.TM08X7001CIN | 60 | 20 | 26 | 13 | 5 | 12.4 | M8 | 70 | 66 | 10 |
| - | P90060.TM10X4501CIN | 60 | 20 | 26 | 13 | 5 | 12.4 | M10 | 45 | 68 | 10 |
| - | P90060.TM10X7001CIN | 60 | 20 | 26 | 13 | 5 | 12.4 | M10 | 70 | 80 | 10 |
| - | P90060.TM12X4501CIN | 60 | 20 | 26 | 13 | 5 | 12.4 | M12 | 45 | 78 | 10 |
| - | P90060.TM12X7001CIN | 60 | 20 | 26 | 13 | 5 | 12.4 | M12 | 70 | 96 | 10 |
| - | P90060.TM12X10001CIN | 60 | 20 | 26 | 13 | 5 | 12.4 | M12 | 100 | 120 | 10 |

Huomaa: Ilmaistu kuormitusraja F1 on 30 % murtolujuutta pienempi ja se oletetaan staattiseksi.

