

P830



PA6
+G.F.

UL94
HB



PÉ DE APOIO COM ARTICULAÇÃO ESFÉRICA (R.24) BASE HEXAGONAL E FURO ROSCADO

Materiais:

Poliamida reforçada.
Resistente a óleos e massas lubrificantes.

Superfície:

Acetinada.

Cor:

Preto (RAL 9011).

Inserções:

P830:

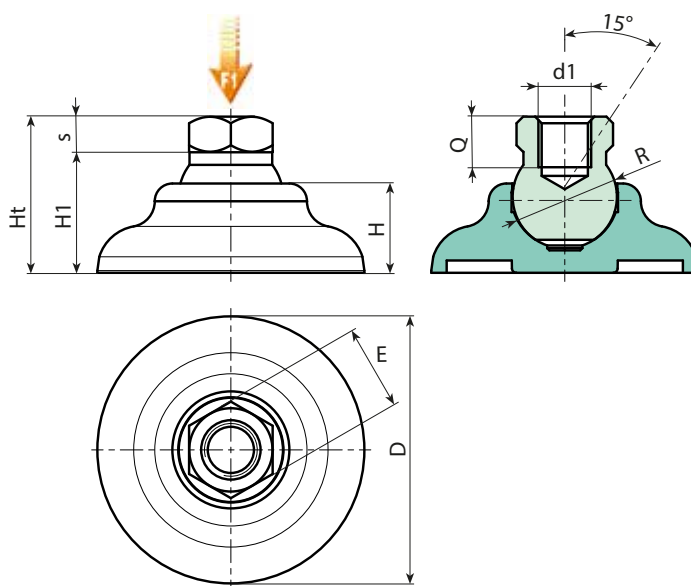
Articulação esférica com furo roscado (esfera R.24) com base hexagonal em aço zincado, (tolerância de rosca 6H).

P830CIN:

Articulação esférica com furo roscado (esfera R.24) com base hexagonal em aço inoxidável (Aisi 303) (tolerância de rosca 6H).

Pedidos especiais:

- A pedido e por quantidade, o pé pode ser fornecido na cor de laranja (RAL 2004).



Versão P830: com inserção em aço zincado.

Código	Art.	D	H	H1	Ht	E	s	R	d1 _{6H}	Q		F1 (kN)
-	P830060.TM1201	60	20	27,5	35,5	19	8	24	M12	11,5	85	17
-	P830060.TM1601	60	20	27,5	35,5	24	8	24	M16	11,5	85	17

Atenção: O limite de carga F1 expresso é inferior à carga de rotura de 30% e é estático.

Versão P830CIN: com inserção em aço inoxidável (Aisi 303).

INOX

Código	Art.	D	H	H1	Ht	E	s	R	d1 _{6H}	Q		F1 (kN)
-	P830060.TM1201CIN	60	20	27,5	35,5	19	8	24	M12	11,5	85	17
-	P830060.TM1601CIN	60	20	27,5	35,5	24	8	24	M16	11,5	85	17

Atenção: O limite de carga F1 expresso é inferior à carga de rotura de 30% e é estático.

