

P830



PA6
+G.F.

UL94
HB



STOPKA PODPOROWA Z PRZEGUBEM KULOWYM (R.24), SZEŚCIOKĄTNĄ PODSTAWĄ I GWINTOWANYM OTWOREM

Materiały:

Poliamid wzmocniony.
Odporna na oleje i tłuszcze.

Powierzchnia:

Satynowana.

Kolor:

Czarny (RAL 9011).

Wkładki:

P830:

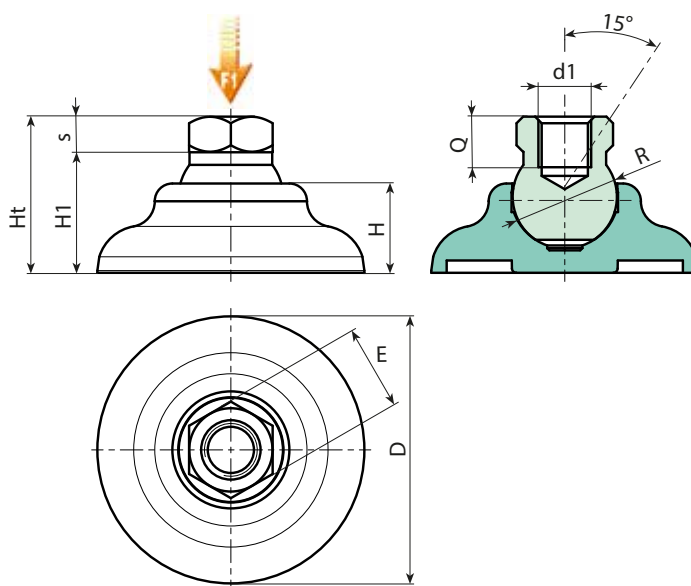
Przegub kulowy z otworem gwintowanym (kulka R.24) z sześciokątną podstawą ze stali ocynkowanej (tolerancja gwintu 6H).

P830CIN:

Przegub kulowy z otworem gwintowanym (kulka R.24) z sześciokątną podstawą ze stali inox (AISI 303) (tolerancja gwintu 6H).

Wykonanie na specjalne zamówienie:

- Na życzenie, w zależności od ilości, stopka może być dostarczona w kolorze pomarańczowym (RAL 2004).



Wersja P830: z wkładką ze stali ocynkowanej.

Kod	Art.	D	H	H1	Ht	E	s	R	d1 _{6H}	Q		F1 (kN)
-	P830060.TM1201	60	20	27,5	35,5	19	8	24	M12	11,5	85	17
-	P830060.TM1601	60	20	27,5	35,5	24	8	24	M16	11,5	85	17

Uwaga: Wyrażona granica obciążenia F1 jest niższa niż obciążenie niszczące wynoszące 30% i ma charakter statyczny.

Wersja P830CIN: z wkładką ze stali inox (AISI 303).

INOX

Kod	Art.	D	H	H1	Ht	E	s	R	d1 _{6H}	Q		F1 (kN)
-	P830060.TM1201CIN	60	20	27,5	35,5	19	8	24	M12	11,5	85	17
-	P830060.TM1601CIN	60	20	27,5	35,5	24	8	24	M16	11,5	85	17

Uwaga: Wyrażona granica obciążenia F1 jest niższa niż obciążenie niszczące wynoszące 30% i ma charakter statyczny.