

P830



PA6
+G.F.

UL94
HB

RoHS
COMPLIANT

STELVOET MET KOGELSCHARNIER (R.24) ZESKANTBASIS EN DRAADBUS

Materiaal:

Versterkte polyamide.
Bestand tegen oliën en vetten.

Oppervlak:

Gesatineerd.

Kleur:

Zwart (RAL 9011).

Inzetstuk:

P830:

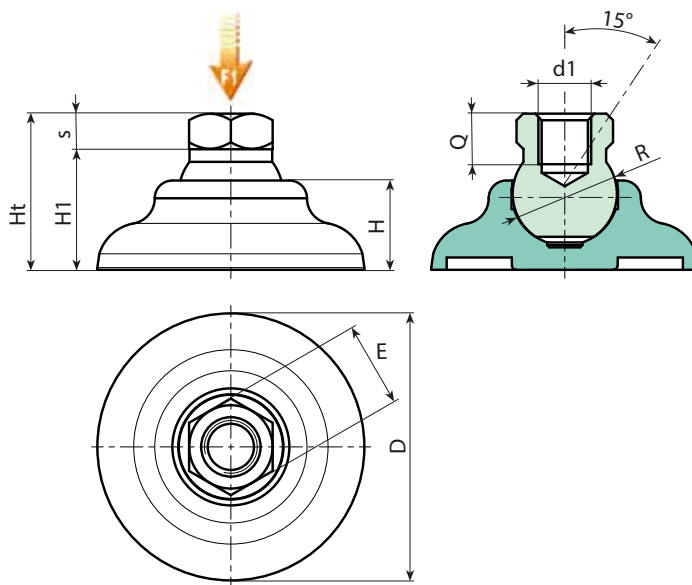
Kogelscharnier met draadbus (kogel R.24) met zeskantbasis in verzinkt staal (schroefdraad tolerantie 6H).

P830CIN:

Kogelscharnier met draadbus (kogel R.24) met zeskantbasis in RVS (AISI 303) (schroefdraad tolerantie 6H).

Speciale verzoeken:

- Op aanvraag en voor grote hoeveelheden kan de stelvoet worden geleverd in oranje (RAL 2004).



Versie P830: met inzetstuk in verzinkt staal.

Code	Art.	D	H	H1	Ht	E	s	R	d1 _{6H}	Q		F1 (kN)
-	P830060.TM1201	60	20	27,5	35,5	19	8	24	M12	11,5	85	17
-	P830060.TM1601	60	20	27,5	35,5	24	8	24	M16	11,5	85	17

Opgelet: De uitgedrukte belastingslimiet F1 is 30% lager dan de breukbelasting en wordt statisch beschouwd.

Versie P830CIN: met inzetstuk in RVS (AISI 303).

INOX

Code	Art.	D	H	H1	Ht	E	s	R	d1 _{6H}	Q		F1 (kN)
-	P830060.TM1201CIN	60	20	27,5	35,5	19	8	24	M12	11,5	85	17
-	P830060.TM1601CIN	60	20	27,5	35,5	24	8	24	M16	11,5	85	17

Opgelet: De uitgedrukte belastingslimiet F1 is 30% lager dan de breukbelasting en wordt statisch beschouwd.