

P830

RÖGZÍTŐ LÁB GÖMBCSUKLÓVAL (R.24), HATSZÖGLETŰ TALP ÉS MENETES FURAT



PA6
+G.F.

UL94
HB



Anyagok:

Üvegszálás poliamid.

Olajokkal és zsírokkal szemben ellenálló.

Felületkikészítés:

Szatén.

Szín:

Fekete (RAL 9011).

Betétek:

P830:

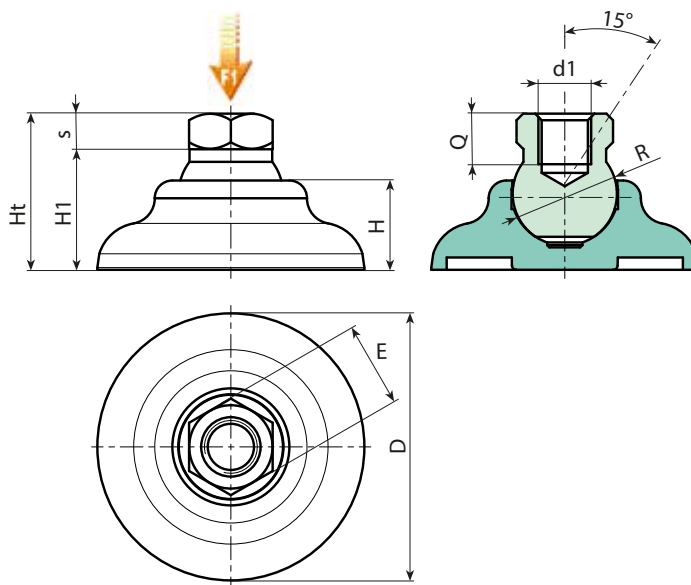
Horganyzott acél gömbcsukló menetes furattal (R.24 golyó), hatszögletű talppal (6H menettolerancia).

P830CIN:

Rozsdamentes acél (AISI 303) gömbcsukló menetes furattal (R.24 gömb), hatszögletű talppal (6H menettolerancia).

Speciális kérések:

- Kérésre, meghatározott mennyiség esetén a láb narancs színben is rendelhető (RAL 2004).



P830 változat: horganyzott acél betéttel.

Kód	Art.	D	H	H1	Ht	E	s	R	d1 _{6H}	Q		F1 (kN)
-	P830060.TM1201	60	20	27,5	35,5	19	8	24	M12	11,5	85	17
-	P830060.TM1601	60	20	27,5	35,5	24	8	24	M16	11,5	85	17

Figyelem: Az F1 megadott terhelési határérték 30%-kal alacsonyabb, mint a szakítóterhelés, és statikusan van meghatározva.

P830CIN változat: rozsdamentes acélbetéttel (AISI 303).

INOX

Kód	Art.	D	H	H1	Ht	E	s	R	d1 _{6H}	Q		F1 (kN)
-	P830060.TM1201CIN	60	20	27,5	35,5	19	8	24	M12	11,5	85	17
-	P830060.TM1601CIN	60	20	27,5	35,5	24	8	24	M16	11,5	85	17

Figyelem: Az F1 megadott terhelési határérték 30%-kal alacsonyabb, mint a szakítóterhelés, és statikusan van meghatározva.