

P830



PA6
+G.F.

UL94
HB



PIED D'APPUJ AVEC JOINT À ROTULE (R.24), BASE HEXAGONALE ET TROU FILETÉ

Matériaux :

Polyamide renforcé.
Résistant aux huiles et aux graisses.

Surface :

Satinée.

Couleur :

Noir (RAL 9011).

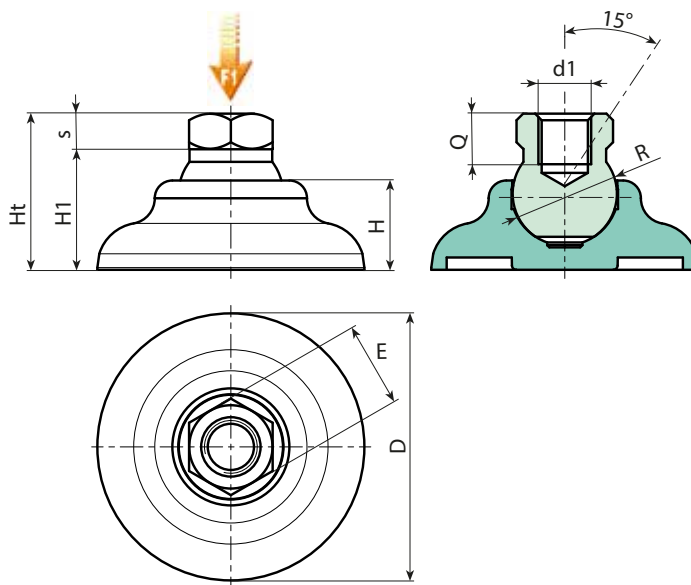
Inserts :

P830 :
Joint à rotule avec trou fileté (bille R.24) et base hexagonale en acier zingué (tolérance filetage 6H).

P830CIN :
Joint à rotule avec trou fileté (bille R.24) et base hexagonale en acier inox (Aisi 303) (tolérance filetage 6H).

Demandes spéciales :

- Sur demande et pour des quantités importantes, le pied peut être fourni en orange (RAL 2004).



Version P830 : avec insert en acier zingué

Code	Art.	D	H	H1	Ht	E	s	R	d1 _{6H}	Q	(g)	F1 (kN)
-	P830060.TM1201	60	20	27,5	35,5	19	8	24	M12	11,5	85	17
-	P830060.TM1601	60	20	27,5	35,5	24	8	24	M16	11,5	85	17

Attention : La limite de charge F1 exprimée est inférieure de 30 % à la charge de rupture et elle est considérée une valeur statique.

Version P830CIN : avec insert en acier inox (Aisi 303)

INOX

Code	Art.	D	H	H1	Ht	E	s	R	d1 _{6H}	Q	(g)	F1 (kN)
-	P830060.TM1201CIN	60	20	27,5	35,5	19	8	24	M12	11,5	85	17
-	P830060.TM1601CIN	60	20	27,5	35,5	24	8	24	M16	11,5	85	17

Attention : La limite de charge F1 exprimée est inférieure de 30 % à la charge de rupture et elle est considérée une valeur statique.

