

P830



PA6
+G.F.

UL94
HB



TUKIJALKA, PALLONIVEL (R.24), KUUSIOMAINEN ALUSTA JA KIERTEITETTY REIKÄ

Materiaalit:

Vahvistettu polyamidi.
Kestää öljyjä ja rasvoja.

Pinta:

Satinoitu.

Väri:

Musta (RAL 9011).

Istukat:

P830:

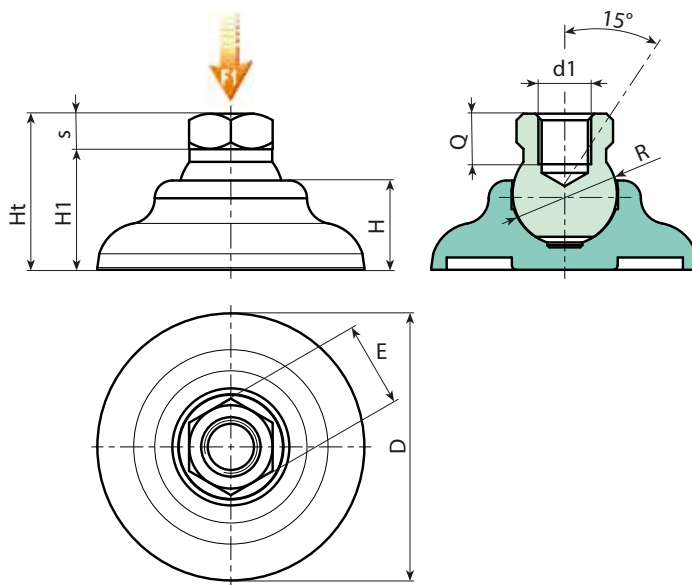
Pallonivel, kierteitetty reikä (pallo R.24), kuusiomainen alusta, sinkittyä terästä (kierretoleranssi 6H).

P830CIN:

Pallonivel, kierteitetty reikä (pallo R.24), kuusiomainen alusta, ruostumatonta terästä (AISI 303) (kierretoleranssi 6H).

Erikoistilaukset:

- Määrästä riippuen tilauksesta jalka voidaan toimittaa oranssina (RAL 2004).



Versio P830: istukka sinkittyä terästä.

Koodi	Art.	D	H	H1	Ht	E	s	R	d1 _{6H}	Q		F1 (kN)
-	P830060.TM1201	60	20	27,5	35,5	19	8	24	M12	11,5	85	17
-	P830060.TM1601	60	20	27,5	35,5	24	8	24	M16	11,5	85	17

Huomaa: Ilmaistu kuormitusraja F1 on 30 % murtolujuutta pienempi ja se oletetaan staattiseksi.

Versio P830CIN: istukka ruostumatonta terästä (AISI 303).

INOX

Koodi	Art.	D	H	H1	Ht	E	s	R	d1 _{6H}	Q		F1 (kN)
-	P830060.TM1201CIN	60	20	27,5	35,5	19	8	24	M12	11,5	85	17
-	P830060.TM1601CIN	60	20	27,5	35,5	24	8	24	M16	11,5	85	17

Huomaa: Ilmaistu kuormitusraja F1 on 30 % murtolujuutta pienempi ja se oletetaan staattiseksi.