

P830



GELENKFUSS MIT KUGELGELENK (R.24), SECHSKANTBASIS UND GEWINDELOCH

Material:

Polyamid glasfaserverstärkt (PA6+GF).
Öl- und fettbeständig.

Oberfläche:

Matt.

Farbe:

Schwarz (RAL 9011).

Einsatz:

P830:

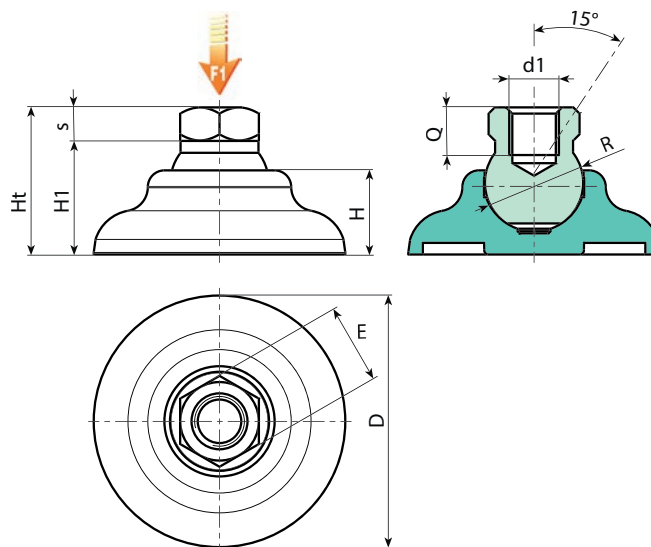
Kugelgelenk mit Gewindeloch (Kugel R.24) und Sechskantbasis aus verzinktem Stahl (Gewindetoleranz 6H).

P830CIN:

Kugelgelenk mit Gewindeloch (Kugel R.24) und Sechskantbasis aus Edelstahl (AISI 303) (Gewindetoleranz 6H).

Weitere Möglichkeiten:

- Auf Anfrage und ab bestimmten Abnahmemengen ist der Fuß in der Farbe Orange erhältlich (RAL 2004).



Ausführung P830: mit Einsatz aus verzinktem Stahl.

| Code | Art. | D | H | H1 | Ht | E | s | R | d1 _{6H} | Q | g | F1 (kN) |
|--------------|----------------|----|----|------|------|----|---|----|------------------|------|----|---------|
| P830060.0001 | P830060.TM1201 | 60 | 20 | 27,5 | 35,5 | 19 | 8 | 24 | M12 | 11,5 | 85 | 17 |
| P830060.0003 | P830060.TM1601 | 60 | 20 | 27,5 | 35,5 | 24 | 8 | 24 | M16 | 11,5 | 85 | 17 |

Achtung: Die angegebene Belastbarkeitsgrenze F1 liegt 30% unter der Bruchlast und gilt als statisch.

Ausführung P830CIN: mit Einsatz aus Edelstahl (AISI 303)



| Code | Art. | D | H | H1 | Ht | E | s | R | d1 _{6H} | Q | g | F1 (kN) |
|--------------|-------------------|----|----|------|------|----|---|----|------------------|------|----|---------|
| P830060.0002 | P830060.TM1201CIN | 60 | 20 | 27,5 | 35,5 | 19 | 8 | 24 | M12 | 11,5 | 85 | 17 |
| P830060.0004 | P830060.TM1601CIN | 60 | 20 | 27,5 | 35,5 | 24 | 8 | 24 | M16 | 11,5 | 85 | 17 |

Achtung: Die angegebene Belastbarkeitsgrenze F1 liegt 30% unter der Bruchlast und gilt als statisch.

