

P821



ОПОРА ЦЕЛЬНАЯ НАЖИМНАЯ С ПРОТИВОСКОЛЬЗЯЩИМ ОСНОВАНИЕМ

Материалы:

Усиленный полиамид.

Устойчивость к маслам и жирам.

Поверхность:

Сатинирован.

Цвет:

Черн. (RAL 9011).

Вставки:

Резьбовой стержень с шарнирной шаровой головкой из оцинкованной стали (допуск резьбы 6g); с фрезерованной лыской под ключ для регулировки.

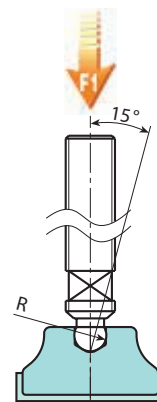
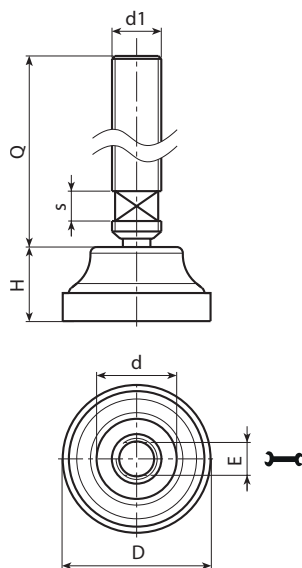
Противоскользящее основание:

Противоскользящее основание из термопластичной резины SBS, твердость 75 Shore, только черного цвета RAL 9011. Устанавливается вдавливанием.

Специальные запросы:

- По запросу, при наличии объемов, вставки могут изготавливаться длиной под заказ.
- По запросу, при наличии объемов, вставки могут изготавливаться из другого материала.
- По запросу, при наличии объемов, опора может изготавливаться оранжевого цвета (RAL 2004).

Примечания: Основание опоры P821 может использоваться в сочетании с другими ручками управления для получения большей поверхности закрытия или нажима.



Код	Арт.	D	H	d	E	s	R	d1 _{6g}	Q		F1 (kN)
-	P821019.TM08X5001	21	12	13	6	6	6.1	M8	50	21	4
-	P821019.TM08X9001	21	12	13	6	6	6.1	M8	90	33	4
-	P821022.TM08X5001	24	13	15	6	6	6.1	M8	50	22	4
-	P821022.TM08X9001	24	13	15	6	6	6.1	M8	90	34	4
-	P821022.TM10X5001	24	13	15	8	6	7.8	M10	50	32	4
-	P821022.TM10X9001	24	13	15	8	6	7.8	M10	90	51	4
-	P821026.TM08X5001	28	14.5	18	6	6	6.1	M8	50	26	4
-	P821026.TM08X9001	28	14.5	18	6	6	6.1	M8	90	38	4
-	P821026.TM10X5001	28	14.5	18	8	6	7.8	M10	50	36	4
-	P821026.TM10X9001	28	14.5	18	8	6	7.8	M10	90	55	4
-	P821026.TM12X5001	28	14.5	18	10	6	9.4	M12	50	48	4
-	P821026.TM12X9001	28	14.5	18	10	6	9.4	M12	90	75	4

Внимание: Указанная предельная нагрузка F1 меньше разрушающей нагрузки на 30%, при статическом нагружении. По запросу при минимальном заказе 150 штук длина штока может изготавливаться под заказ.