

P821



PÉ DE APOIO E PRESSÃO MACIÇO COM BASE ANTIDERRAPANTE

Materiais:

Poliamida reforçada.

Resistente a óleos e massas lubrificantes.

Superfície:

Acetinada.

Cor:

Preto (RAL 9011).

Inserções:

Perno roscado com articulação esférica em aço zincado (tolerância de rosca 6g); com fresagem para chave de regulação.

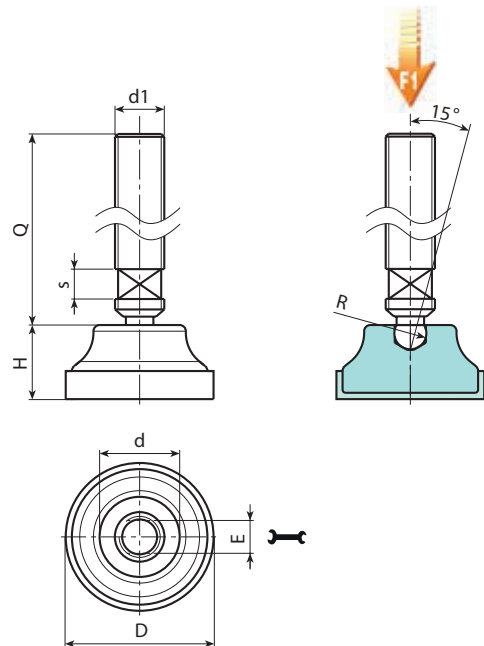
Base antiderrapante:

Base antiderrapante em borracha termoplástica SBS 75 Shore, de cor preta RAL 9011. Montagem por pressão.

Pedidos especiais:

- A pedido e por quantidade, as inserções podem ser fornecidas com comprimentos a pedido.
- A pedido e por quantidade, as inserções podem ser fornecidas em material diferente.
- A pedido e por quantidade, o pé pode ser fornecido na cor de laranja (RAL 2004).

Notas: A base do pé P821 pode ser usada em combinação com outros punhos de manobra para ter uma superfície de fecho ou de pressão maior.



| Código | Art. | D | H | d | E | s | R | d1 _{6g} | Q | | F1 (kN) |
|--------|-------------------|----|------|----|----|---|-----|------------------|----|----|---------|
| - | P821019.TM08X5001 | 21 | 12 | 13 | 6 | 6 | 6.1 | M8 | 50 | 21 | 4 |
| - | P821019.TM08X9001 | 21 | 12 | 13 | 6 | 6 | 6.1 | M8 | 90 | 33 | 4 |
| - | P821022.TM08X5001 | 24 | 13 | 15 | 6 | 6 | 6.1 | M8 | 50 | 22 | 4 |
| - | P821022.TM08X9001 | 24 | 13 | 15 | 6 | 6 | 6.1 | M8 | 90 | 34 | 4 |
| - | P821022.TM10X5001 | 24 | 13 | 15 | 8 | 6 | 7.8 | M10 | 50 | 32 | 4 |
| - | P821022.TM10X9001 | 24 | 13 | 15 | 8 | 6 | 7.8 | M10 | 90 | 51 | 4 |
| - | P821026.TM08X5001 | 28 | 14.5 | 18 | 6 | 6 | 6.1 | M8 | 50 | 26 | 4 |
| - | P821026.TM08X9001 | 28 | 14.5 | 18 | 6 | 6 | 6.1 | M8 | 90 | 38 | 4 |
| - | P821026.TM10X5001 | 28 | 14.5 | 18 | 8 | 6 | 7.8 | M10 | 50 | 36 | 4 |
| - | P821026.TM10X9001 | 28 | 14.5 | 18 | 8 | 6 | 7.8 | M10 | 90 | 55 | 4 |
| - | P821026.TM12X5001 | 28 | 14.5 | 18 | 10 | 6 | 9.4 | M12 | 50 | 48 | 4 |
| - | P821026.TM12X9001 | 28 | 14.5 | 18 | 10 | 6 | 9.4 | M12 | 90 | 75 | 4 |

Atenção: O limite de carga F1 expresso é inferior à carga de rotura de 30% e é estático. Comprimentos do perno a pedido, com no mínimo 150 peças.