

P821



PA6
+G.F.

SBS

UL94
HB



STOPKA PODPOROWA I NACISKOWA PEŁNA Z PODSTAWĄ ANTYPOŚLIZGOWĄ

Materiały:

Poliamid wzmocniony.
Odporna na oleje i tłuszcze.

Powierzchnia:

Satynowana.

Kolor:

Czarny (RAL 9011).

Wkładki:

Trzpień gwintowany z przegubem kulowym ze stali ocynkowanej (tolerancja gwintu 6g); z frezem do klucza regulacyjnego.

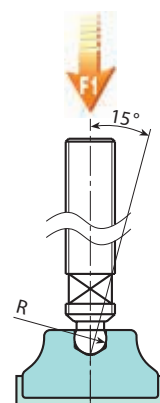
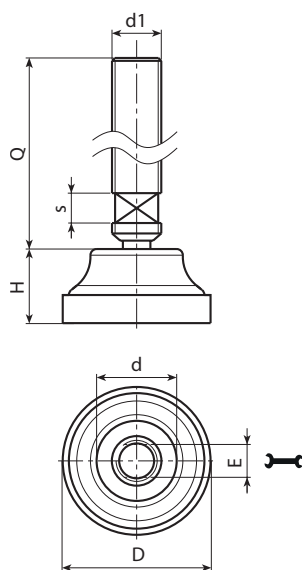
Podstawa antypoślizgowa:

Antypoślizgowa podstawa z termoplastycznego kauczuku SBS 75 Shore, jedynie w czarnym kolorze RAL 9011. Montaż wciskowy.

Wykonanie na specjalne zamówienie:

- Na życzenie, w zależności od ilości, wkładki mogą być dostarczane w długościach według specyficznych wymogów.
- Na życzenie i w zależności od ilości, wkładki mogą być wykonane z innego materiału.
- Na życzenie, w zależności od ilości, stopka może być dostarczona w kolorze pomarańczowym (RAL 2004).

Uwagi: Podstawa stopki P821 może być używana w połączeniu z innymi rękojeściami manewrowymi, aby uzyskać większą powierzchnię zamykającą lub nacisku.



Kod	Art.	D	H	d	E	s	R	d1 _{6g}	Q		F1 (kN)
-	P821019.TM08X5001	21	12	13	6	6	6.1	M8	50	21	4
-	P821019.TM08X9001	21	12	13	6	6	6.1	M8	90	33	4
-	P821022.TM08X5001	24	13	15	6	6	6.1	M8	50	22	4
-	P821022.TM08X9001	24	13	15	6	6	6.1	M8	90	34	4
-	P821022.TM10X5001	24	13	15	8	6	7.8	M10	50	32	4
-	P821022.TM10X9001	24	13	15	8	6	7.8	M10	90	51	4
-	P821026.TM08X5001	28	14.5	18	6	6	6.1	M8	50	26	4
-	P821026.TM08X9001	28	14.5	18	6	6	6.1	M8	90	38	4
-	P821026.TM10X5001	28	14.5	18	8	6	7.8	M10	50	36	4
-	P821026.TM10X9001	28	14.5	18	8	6	7.8	M10	90	55	4
-	P821026.TM12X5001	28	14.5	18	10	6	9.4	M12	50	48	4
-	P821026.TM12X9001	28	14.5	18	10	6	9.4	M12	90	75	4

Uwaga: Wyrażona granica obciążenia F1 jest niższa niż obciążenie niszczące wynoszące 30% i ma charakter statyczny. Długość sworznia na życzenie, dla minimalnej ilości 150 sztuk.