

P820

RÖGZÍTŐ- ÉS TÁMASZTÓLÁB MENETES ÉS CSUKLÓS SZÁRRAL



Anyagok:

Üvegszálaspoliamid.

Olajokkal és zsírokkal szemben ellenálló.

Felületkikészítés:

Szatén.

Szín:

Fekete (RAL 9011).

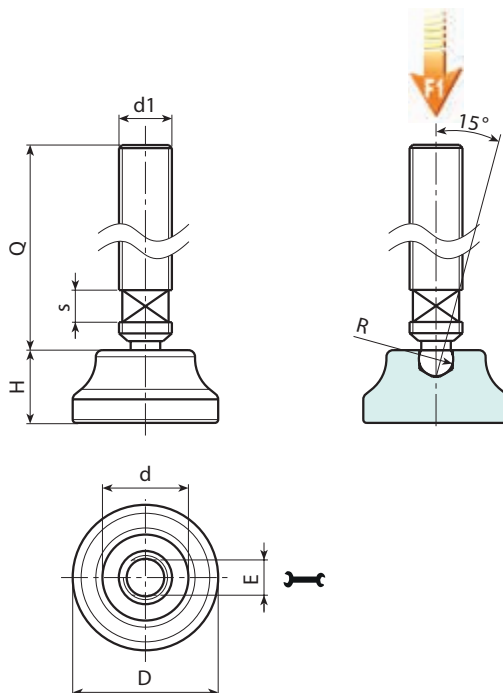
Betétek:

Horganyzott acél menetes szár gömbcsuklóval (6g menettolerancia), hornyolt foglalattal az állítókulcshoz.

Speciális kérések:

- Kérésre és speciális mennyiségek esetében a betétek egyedi hosszúságokkal szállíthatók.
- Kérésre és speciális mennyiségek esetében a betétek különböző anyagokban szállíthatók.
- Kérésre, meghatározott mennyiség esetén a láb narancs színben is rendelhető (RAL 2004).

Megjegyzések: A P820 rögzítőláb talp más markolatokkal kombinálva is használható a nagyobb zárófelület és tolerőrő érdekében.



Kód	Art.	D	H	d	E	s	R	d1 _{6g}	Q	g	F1 (kN)
-	P820019.TM08X5001	19	10	13	6	6	6.1	M8	50	20	4
-	P820019.TM08X9001	19	10	13	6	6	6.1	M8	90	32	4
-	P820022.TM08X5001	22	11	15	6	6	6.1	M8	50	21	4
-	P820022.TM08X9001	22	11	15	6	6	6.1	M8	90	33	4
-	P820022.TM10X5001	22	11	15	8	6	7.8	M10	50	31	4
-	P820022.TM10X9001	22	11	15	8	6	7.8	M10	90	50	4
-	P820026.TM08X5001	26	12.5	18	6	6	6.1	M8	50	24	4
-	P820026.TM08X9001	26	12.5	18	6	6	6.1	M8	90	36	4
-	P820026.TM10X5001	26	12.5	18	8	6	7.8	M10	50	34	4
-	P820026.TM10X9001	26	12.5	18	8	6	7.8	M10	90	53	4
-	P820026.TM12X5001	26	12.5	18	10	6	9.4	M12	50	46	4
-	P820026.TM12X9001	26	12.5	18	10	6	9.4	M12	90	73	4

Figyelem: Az F1 megadott terhelési határérték 30%-kal alacsonyabb, mint a szakítóterhelés, és statikusan van meghatározva. Testreszabott szegecs hosszúság minimum 150 darab rendelése esetén.