

P820



PIE DE APOYO Y EMPUJE MACIZO CON PERNO ROSCADO Y ARTICULADO

Materiales:

Poliamida reforzada.
Resistente a aceites y grasas.

Superficie:

Satinada.

Color:

Negro (RAL 9011).

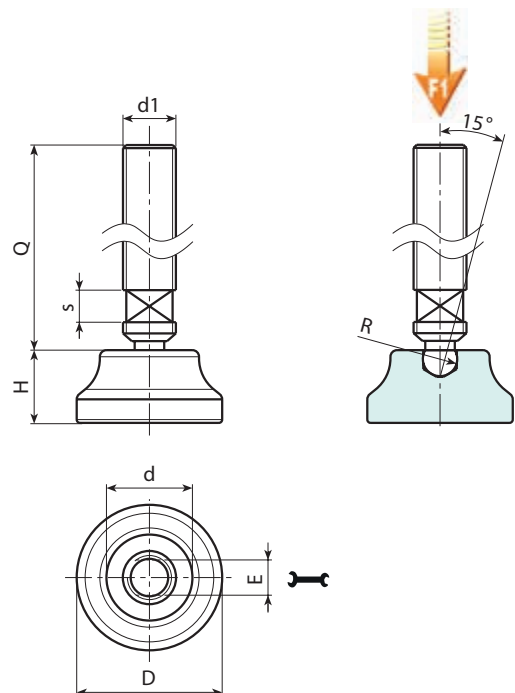
Insertos:

Perno roscado con articulación esférica de acero galvanizado (tolerancia rosca 6g); con fresado para llave de regulación.

Requerimientos especiales:

- Bajo pedido, y por determinadas cantidades, los insertos se pueden suministrar con la longitud deseada.
- Bajo pedido, y por determinadas cantidades, los insertos se pueden suministrar de otro material.
- Bajo pedido, y por determinadas cantidades, el pie se puede suministrar de color anaranjado (RAL 2004).

Notas: La base del pie P820 se puede utilizar en combinación con otras empuñaduras de maniobra para tener una superficie de cierre o empuje mayor.



Código	Art.	D	H	d	E	s	R	d1 _{6g}	Q	g	F1 (kN)
-	P820019.TM08X5001	19	10	13	6	6	6.1	M8	50	20	4
-	P820019.TM08X9001	19	10	13	6	6	6.1	M8	90	32	4
-	P820022.TM08X5001	22	11	15	6	6	6.1	M8	50	21	4
-	P820022.TM08X9001	22	11	15	6	6	6.1	M8	90	33	4
-	P820022.TM10X5001	22	11	15	8	6	7.8	M10	50	31	4
-	P820022.TM10X9001	22	11	15	8	6	7.8	M10	90	50	4
-	P820026.TM08X5001	26	12.5	18	6	6	6.1	M8	50	24	4
-	P820026.TM08X9001	26	12.5	18	6	6	6.1	M8	90	36	4
-	P820026.TM10X5001	26	12.5	18	8	6	7.8	M10	50	34	4
-	P820026.TM10X9001	26	12.5	18	8	6	7.8	M10	90	53	4
-	P820026.TM12X5001	26	12.5	18	10	6	9.4	M12	50	46	4
-	P820026.TM12X9001	26	12.5	18	10	6	9.4	M12	90	73	4

Atención: El límite de carga F1 expresado es inferior a la carga de rotura en un 30 % y se entiende como estático. Longitudes perno bajo pedido, con un mínimo de 150 unidades.