

# P814



## PIÉ DE APOIO MACIÇO COM PERNO ROSCADO E ARTICULADO

### Materiais:

Poliamida reforçada.  
Resistente a óleos e massas lubrificantes.

### Superfície:

Acetinada.

### Cor:

Preto (RAL 9011).

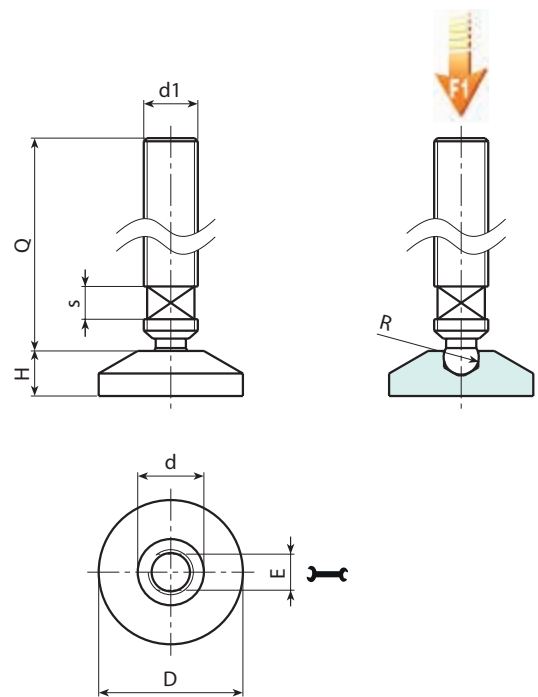
### Inserções:

Perno roscado com articulação esférica em aço zincado (tolerância de rosca 6g); com fresagem para chave de regulação.

**Notas:** A base do pé P814 pode ser usada em combinação com outros punhos de manobra para ter uma superfície de fecho ou de pressão maior.

### Pedidos especiais:

- A pedido e por quantidade, as inserções podem ser fornecidas com comprimentos a pedido.
- A pedido e por quantidade, o pé pode ser fornecido na cor de laranja (RAL 2004).



P

| Código | Art.              | D  | H  | d    | E | s | R | d1  | Q  | g  | F1 (N) |
|--------|-------------------|----|----|------|---|---|---|-----|----|----|--------|
| -      | P814032.TM10X5001 | 32 | 10 | 15.5 | 6 | 6 | 8 | M10 | 50 | 32 | 4000   |
| -      | P814032.TM10X9001 | 32 | 10 | 15.5 | 6 | 6 | 8 | M10 | 90 | 53 | 4000   |
| -      | P814032.TM12X5001 | 32 | 10 | 15.5 | 6 | 6 | 8 | M12 | 50 | 50 | 4000   |
| -      | P814032.TM12X9001 | 32 | 10 | 15.5 | 6 | 6 | 8 | M12 | 90 | 90 | 4000   |

Atenção: O limite de carga F1 expresso é inferior à carga de rotura de 30% e é estático.  
Comprimentos do perno a pedido, com no mínimo 150 peças.