

P814



PA6
+G.F.

UL94
HB



STOPKA PODPOROWA PEŁNA Z GWINTOWANYM I PRZEGUBOWYM TRZPIEŃEM

Materiały:

Poliamid wzmocniony.
Odporna na oleje i tłuszcze.

Powierzchnia:

Satynowana.

Kolor:

Czarny (RAL 9011).

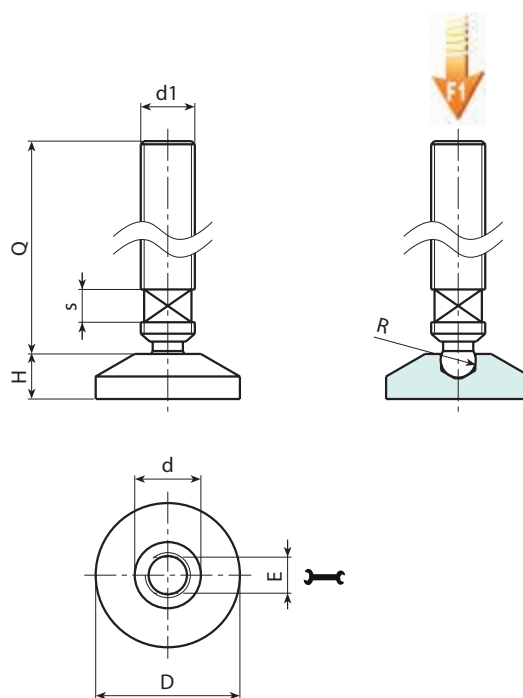
Wkładki:

Trzpień gwintowany z przegubem kulowym ze stali ocynkowanej (tolerancja gwintu 6g); z frezem do klucza regulacyjnego.

Uwagi: Podstawa stopki P814 może być używana w połączeniu z innymi rękojeściami manewrowymi, aby uzyskać większą powierzchnię zamykającą lub nacisku.

Wykonanie na specjalne zamówienie:

- Na życzenie, w zależności od ilości, wkładki mogą być dostarczane w długościach według specyficznych wymogów.
- Na życzenie, w zależności od ilości, stopka może być dostarczona w kolorze pomarańczowym (RAL 2004).



P

Kod	Art.	D	H	d	E	s	R	d1	Q	ϕ	F1 (N)
-	P814032.TM10X5001	32	10	15.5	6	6	8	M10	50	32	4000
-	P814032.TM10X9001	32	10	15.5	6	6	8	M10	90	53	4000
-	P814032.TM12X5001	32	10	15.5	6	6	8	M12	50	50	4000
-	P814032.TM12X9001	32	10	15.5	6	6	8	M12	90	90	4000

Uwaga: Wyrażona granica obciążenia F1 jest niższa niż obciążenie niszczące wynoszące 30% i ma charakter statyczny. Długość sworznia na życzenie, dla minimalnej ilości 150 sztuk.