

P814

MASSIEVE STELVOET MET ZWENKBAAR DRAADEIND



Materiaal:

Versterkte polyamide.
Bestand tegen oliën en vetten.

Oppervlak:

Gesatineerd.

Kleur:

Zwart (RAL 9011).

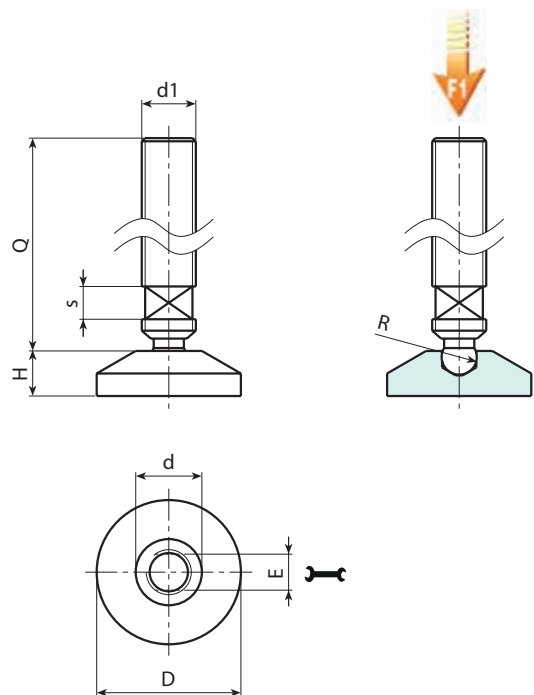
Inzetstuk:

Draadeind met kogelgewricht in verzinkt staal (schroefdraad tolerantie 6g) met gefreesde zitting voor stelsleutel.


Opmerkingen: De basis van de stelvoet P814 kan worden gebruikt in combinatie met andere bedieningselementen of handgrepen om een grotere steun- of stuwkracht te verkrijgen.

Speciale verzoeken:

- Op aanvraag en voor grote hoeveelheden zijn de inzetstukken leverbaar met gepersonaliseerde lengte.
- Op aanvraag en voor grote hoeveelheden kan de stelvoet worden geleverd in oranje (RAL 2004).



P

Code	Art.	D	H	d	E	s	R	d1	Q		F1 (N)
-	P814032.TM10X5001	32	10	15.5	6	6	8	M10	50	32	4000
-	P814032.TM10X9001	32	10	15.5	6	6	8	M10	90	53	4000
-	P814032.TM12X5001	32	10	15.5	6	6	8	M12	50	50	4000
-	P814032.TM12X9001	32	10	15.5	6	6	8	M12	90	90	4000

Opgelet: De uitgedrukte belastingslimiet F1 is 30% lager dan de breukbelasting en wordt statisch beschouwd.
Draadeind met gepersonaliseerde lengte op aanvraag leverbaar vanaf 150 stuks.