

P814

+135°
-30°

PA6
+G.F.

UL94
HB

RoHS
COMPLIANT

TÖMÖR RÖGZÍTŐ- ÉS TÁMASZTÓLÁB MENETES ÉS CSUKLÓS SZÁRRAL

Anyagok:

Üvegszálás poliamid.
Olajokkal és zsírokkal szemben ellenálló.

Felületkikészítés:

Szatén.

Szín:

Fekete (RAL 9011).

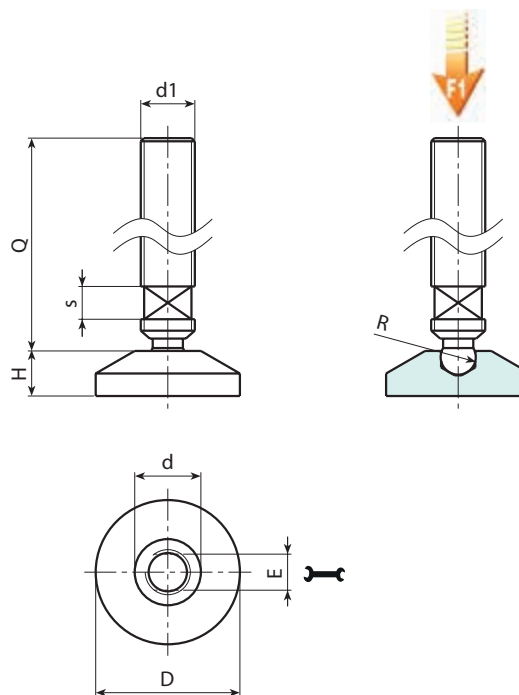
Betétek:

Horganyzott acél menetes szár gömbcsuklóval (6g menettolerancia),
hornyolt foglalattal az állítókulcshoz.

Megjegyzések: A P814 rögzítőláb talp más markolatokkal kombinálva
is használható a nagyobb zárófelület és tolóerő érdekében.

Speciális kérések:

- Kérésre és speciális mennyiségek esetében a betétek egyedi hosszúságokkal szállíthatók.
- Kérésre, meghatározott mennyiség esetén a láb narancs színben is rendelhető (RAL 2004).



P

Kód	Art.	D	H	d	E	s	R	d1	Q	\bar{g}	F1 (N)
-	P814032.TM10X5001	32	10	15.5	6	6	8	M10	50	32	4000
-	P814032.TM10X9001	32	10	15.5	6	6	8	M10	90	53	4000
-	P814032.TM12X5001	32	10	15.5	6	6	8	M12	50	50	4000
-	P814032.TM12X9001	32	10	15.5	6	6	8	M12	90	90	4000

Figyelem: Az F1 megadott terhelési határérték 30%-kal alacsonyabb, mint a szakítóterhelés, és statikusan van meghatározva.
Testreszabott szegecshosszúság minimum 150 darab rendelése esetén.