

P814

PIED D'APPUI MASSIF AVEC TIGE FILETÉE ET ARTICULÉE



Matériaux :

Polyamide renforcé.
Résistant aux huiles et aux graisses.

Surface :

Satinée.

Couleur :

Noir (RAL 9011).

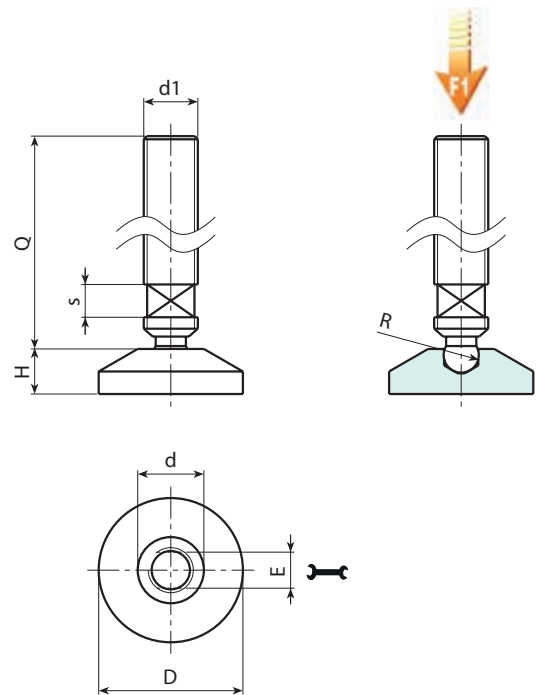
Inserts :

Tige filetée avec rotule sphérique en acier zingué (tolérance filetage 6g) et fraisage pour clé de réglage.

Remarques : La base du pied P814 peut être utilisée en combinaison avec d'autres poignées de manœuvre pour offrir une plus grande surface de fermeture ou de poussée.

Demandes spéciales :

- Sur demande et pour des quantités importantes, les inserts peuvent être fournis avec longueurs sur demande.
- Sur demande et pour des quantités importantes, le pied peut être fourni en orange (RAL 2004).



P

Code	Art.	D	H	d	E	s	R	d1	Q	ρ	F1 (N)
-	P814032.TM10X5001	32	10	15.5	6	6	8	M10	50	32	4000
-	P814032.TM10X9001	32	10	15.5	6	6	8	M10	90	53	4000
-	P814032.TM12X5001	32	10	15.5	6	6	8	M12	50	50	4000
-	P814032.TM12X9001	32	10	15.5	6	6	8	M12	90	90	4000

Attention : La limite de charge F1 exprimée est inférieure de 30 % à la charge de rupture et elle est considérée une valeur statique. Longueurs pivot sur demande avec un minimum de 150 pièces.