

P814



TÄYSI TUKIJALKA, KIERTEITETTY JA NIVELLETTY VARSI

Materiaalit:

Vahvistettu polyamidi.
Kestää öljyjä ja rasvoja.

Pinta:

Satinoitu.

Väri:

Musta (RAL 9011).

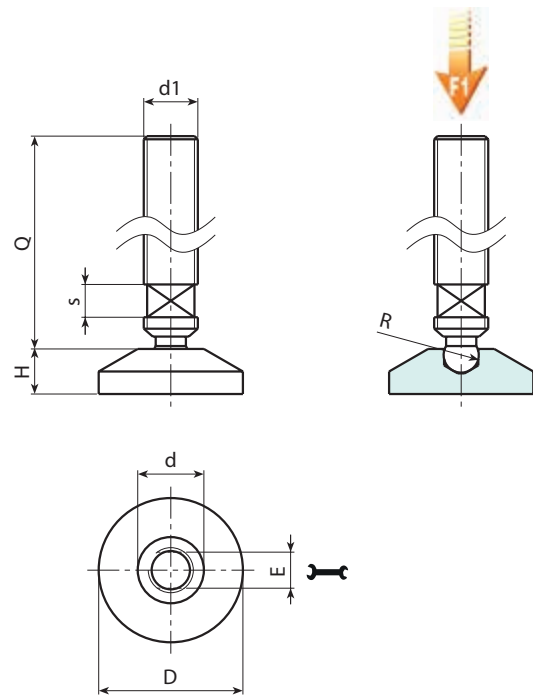
Istukat:


Kierteitetty varsi, pallonivel sinkittyä terästä (kierretoleranssi 6g); jyrshintä säätöavainta varten.

Huomautuksia: Jalan P814 alustaa voidaan käyttää yhdessä muiden ohjaukseen käytettävien kädensijojen kanssa suuremman sulku- tai työntöpinnan saamiseksi.

Erikoistilaukset:

- Määrästä riippuen voidaan tilauksesta toimittaa istukat halutun pituisina.
- Määrästä riippuen tilauksesta jalka voidaan toimittaa oranssina (RAL 2004).



Koodi	Art.	D	H	d	E	s	R	d1	Q		F1 (N)
-	P814032.TM10X5001	32	10	15.5	6	6	8	M10	50	32	4000
-	P814032.TM10X9001	32	10	15.5	6	6	8	M10	90	53	4000
-	P814032.TM12X5001	32	10	15.5	6	6	8	M12	50	50	4000
-	P814032.TM12X9001	32	10	15.5	6	6	8	M12	90	90	4000

Huomaa: Ilmaistu kuormitusraja F1 on 30 % murtolujuutta pienempi ja se oletetaan staattiseksi. Tapin pituus tilauksesta, vähintään 150 kappaletta.